

Dell PowerEdge FM120x4 Benutzerhandbuch

Vorschriftenmodell: E02B
Vorschriftentyp: E02B002



Anmerkungen, Vorsichtshinweise und Warnungen

-  **ANMERKUNG:** Eine ANMERKUNG liefert wichtige Informationen, mit denen Sie den Computer besser einsetzen können.
-  **VORSICHT:** Ein VORSICHTSHINWEIS macht darauf aufmerksam, dass bei Nichtbefolgung von Anweisungen eine Beschädigung der Hardware oder ein Verlust von Daten droht, und zeigt auf, wie derartige Probleme vermieden werden können.
-  **WARNUNG:** Durch eine WARNUNG werden Sie auf Gefahrenquellen hingewiesen, die materielle Schäden, Verletzungen oder sogar den Tod von Personen zur Folge haben können.

Copyright © 2015 Dell Inc. Alle Rechte vorbehalten. Dieses Produkt ist durch US-amerikanische und internationale Urheberrechtsgesetze und nach sonstigen Rechten an geistigem Eigentum geschützt. Dell™ und das Dell Logo sind Marken von Dell Inc. in den Vereinigten Staaten und/oder anderen Geltungsbereichen. Alle anderen in diesem Dokument genannten Marken und Handelsbezeichnungen sind möglicherweise Marken der entsprechenden Unternehmen.

2015 - 09

Rev. A02

Inhaltsverzeichnis

1 Wissenswertes über Ihr System.....	7
In diesem Dokument verwendete Begriffe.....	7
Merkmale und Anzeigen auf der Vorderseite.....	8
Muster der Festplatten-/SSD-Laufwerksanzeigen.....	9
Knoten-Status-Anzeigen.....	11
Verwenden von USB-Diskettenlaufwerken oder USB-DVD/CD-Laufwerken.....	12
Dokumentationsmatrix.....	12
Zugriff auf Systeminformationen mittels QRL.....	13
2 Durchführen der anfänglichen Systemkonfiguration.....	15
Einrichten Ihres Systems.....	15
Einrichten und Konfigurieren der iDRAC-IP-Adresse.....	15
Anmelden bei iDRAC.....	16
Installieren des Betriebssystems.....	16
Remote-Verwaltung des Systems.....	16
Herunterladen von Treibern und Firmware.....	16
3 Vor-Betriebssystem-Verwaltungsanwendungen.....	18
Navigationstasten.....	18
Wissenswertes über das System-Setup.....	19
Aufrufen des System-Setups.....	19
Hauptbildschirm des System-Setups.....	19
Bildschirm "System BIOS" (System-BIOS).....	19
Bildschirm „System Information“ (Systeminformationen).....	20
Bildschirm „Memory Settings“ (Speichereinstellungen).....	21
Bildschirm „Processor Settings“ (Prozessoreinstellungen).....	21
Bildschirm „SATA Settings“ (SATA-Einstellungen).....	22
Bildschirm „Boot Settings“ (Starteinstellungen).....	22
Bildschirm Integrated Devices (Integrierte Geräte).....	23
Bildschirm Serial Communications (Serielle Kommunikation).....	23
Bildschirm System Profile Settings (Systemprofileinstellungen).....	24
Bildschirm System Security (Systemicherheit).....	25
Bildschirm „Miscellaneous Settings“ (Verschiedene Einstellungen).....	25
Wissenswertes über Start-Manager.....	26
Aufrufen des UEFI-Start-Managers.....	26
Bildschirm Boot Manager (Start-Manager).....	26
UEFI Boot Menu (UEFI-Startmenü).....	27
Wissenswertes zum Dell Lifecycle Controller.....	27

Ändern der Startreihenfolge.....	27
Auswählen des Systemstartmodus.....	28
Zuweisen eines System- oder Setup-Kennworts.....	28
Verwenden des Systemkennworts zur Systemsicherung.....	29
Löschen oder Ändern eines vorhandenen System- und/oder Setup-Kennworts.....	29
Betrieb mit aktiviertem Setup-Kennwort.....	30
Integrierte Systemverwaltung.....	31
Dienstprogramm für die iDRAC-Einstellungen.....	31
Aufrufen des Dienstprogramms für iDRAC-Einstellungen.....	31
Prozessorkern-Lizenzierung.....	31
Netzwerk-Konfigurationen.....	32
Standard-Konfiguration.....	32
Netzwerkadapter-Isolationskonfiguration.....	33
Isolierte Netzwerk-Konfiguration.....	34
Konfiguration der Isolierung des erweiterten Netzwerkadapters.....	34

4 Installieren von Schlittenkomponenten..... 37

Empfohlene Werkzeuge.....	37
Entfernen des Schlittens.....	37
Installieren des Schlittens.....	38
Das Innere des Schlittens.....	39
Kabelabdeckung.....	40
Entfernen der Kabelabdeckung.....	40
Installieren der Kabelabdeckung.....	41
Kühlgehäuse.....	42
Entfernen des Kühlgehäuses.....	42
Einsetzen des Kühlgehäuses.....	43
Systemspeicher.....	43
Allgemeine Richtlinien zur Installation von Speichermodulen.....	44
Beispiel-Speicherkonfigurationen.....	45
Entfernen der Speichermodule.....	45
Einsetzen von Speichermodulen.....	46
Festplatten-/SSD-Laufwerke.....	48
Festplatten-/SSD-zu-Knoten-Zuweisung.....	48
Entfernen eines Festplatten-/SSD-Laufwerks.....	49
Installieren eines Festplatten-/SSD-Laufwerks.....	51
Vorgehen beim Herunterfahren zur Wartung eines Festplatten-/SSD-Laufwerks.....	51
Konfigurieren des Startlaufwerks.....	51
Entfernen eines 2,5-Zoll-Festplatten-/SSD-Laufwerks aus einem Festplatten-/SSD-Laufwerkträger.....	51
Installieren eines 2,5-Zoll-Festplatten-/SSD-Laufwerks in einem Festplatten-/SSD-Laufwerkträger.....	52

Entfernen eines 1,8-Zoll-SSD-Laufwerks aus dem SSD-Laufwerkträger.....	52
Installieren eines 1,8-Zoll-SSD-Laufwerks im SSD-Laufwerkträger.....	53
Festplatten-/SSD-Rückwandplatine.....	53
Entfernen der Festplatten-/SSD-Rückwandplatine.....	53
Installieren der Festplatten-/SSD-Rückwandplatine.....	54
SSD-Laufwerkträgerbaugruppe.....	55
Entfernen der SSD-Laufwerkträgerbaugruppe.....	55
Installieren der SSD-Laufwerkträgerbaugruppe.....	56
Einfaches Wiederherstellungsmodul.....	56
Austauschen des einfachen Wiederherstellungsmoduls.....	57
Systembatterie.....	57
Austauschen der Systembatterie.....	57
Systemplatine.....	59
Entfernen der Systemplatine.....	59
Einsetzen der Systemplatine.....	61
Bedienfeld.....	62
Entfernen des Bedienfelds.....	62
Installieren des Bedienfelds.....	63
5 Fehlerbehebung beim System.....	65
Sicherheit geht vor – für Sie und Ihr System.....	65
Fehlerbehebung beim Systemspeicher.....	65
Störungen der Festplattenlaufwerke beheben.....	66
Störungen der USB-Geräte beheben.....	67
Störungen der Systemplatine beheben.....	67
Störungen der Systemplatine beheben.....	67
Systemmeldungen.....	68
Warnmeldungen.....	68
Diagnosemeldungen.....	69
Alarmmeldungen.....	69
6 Verwenden der Systemdiagnose.....	70
Integrierte Dell-Systemdiagnose.....	70
Einsatzbereich der integrierten Systemdiagnose.....	70
Ausführen der integrierten Systemdiagnose.....	70
Ausführen der integrierten Systemdiagnose über ein externes Medium.....	71
Systemdiagnose Bedienelemente.....	71
7 Jumper und Anschlüsse.....	72
Jumper-Einstellungen auf der Systemplatine.....	72
Systemplatinenanschlüsse.....	73
Vergessenes Kennwort deaktivieren.....	74

8 Technische Daten.....	75
Abmessungen und Gewicht.....	75
Prozessordaten.....	75
Arbeitsspeicher - Technische Daten.....	75
Technische Daten des Laufwerks.....	75
Technische Daten der Anschlüsse.....	76
Video - Technische Daten.....	76
Batteriedaten.....	76
Erweiterte Betriebstemperatur.....	76
Umgebungsbedingungen.....	77
9 Wie Sie Hilfe bekommen.....	80
Kontaktaufnahme mit Dell.....	80
Zugriff auf Systeminformationen mittels QRL.....	80
System-Servicekennung ausfindig machen.....	81

Wissenswertes über Ihr System

Dieses Dokument enthält Informationen über die im Dell PowerEdge FX2-Gehäuse installierten Dell PowerEdge-FM120x4-Systeme. Informationen zu Gehäusekomponenten, wie z. B. gemeinsam genutzte Ressourcen, wie Netzteile, Chassis Management Controller (CMC), Kühlungslüfter und E/A-Module finden Sie im *Dell PowerEdge FX2 und FX2s Enclosure Owner's Manual (Benutzerhandbuch)* unter Dell.com/poweredgemanuals.

In diesem Dokument verwendete Begriffe

Tabelle 1. Begriffe und Beschreibung

Begriff	Beschreibung
Gehäuse	Bezieht sich auf die PowerEdge FX2-Gehäuse.
Schlitten oder System	Bezieht sich auf die PowerEdge FM120x4-Gehäuse.
Knoten	Bezieht sich auf die vier Datenverarbeitungsknoten (Intel Atom C2000-Prozessoren) im FM120x4-Schlitten. Jeder Knoten fungiert als unabhängiger Server und kann über einzelne iDRACs remote-verwaltet werden.
Festplatten-/SSD-Einschub	Bezieht sich auf die Steckplätze auf der Vorderseite des Schlittens, in denen die Festplatten/SSD-Festplatten installiert sind.
Warm-Swap	Eine Komponente gilt als warm-swap-fähig, wenn der dieser Komponente zugeordnete Knoten ausgeschaltet werden muss, bevor die Komponente hinzugefügt oder ausgetauscht werden kann. Der Schlitten und die übrigen Knoten bleiben dabei jedoch eingeschaltet.
Hot-Swap	Eine Komponente gilt als hot-swap-fähig, wenn sie entfernt oder installiert werden kann, während die Knoten und der Schlitten eingeschaltet sind.

Merkmale und Anzeigen auf der Vorderseite

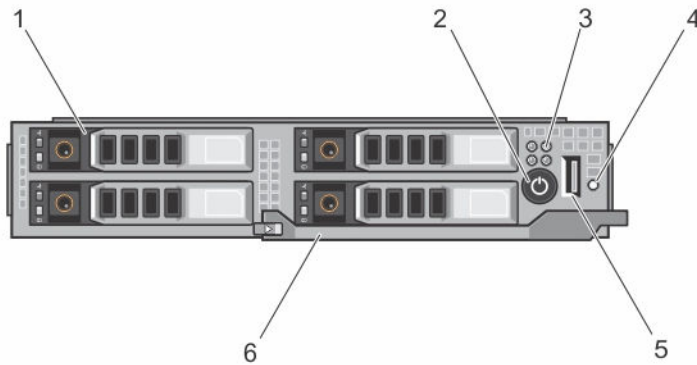


Abbildung 1. Merkmale und Anzeigen auf der Vorderseite – System mit 2,5-Zoll-Festplatte/SSD

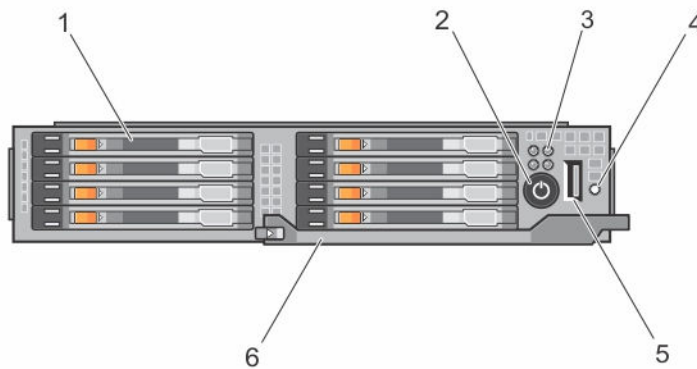




Abbildung 2. Merkmale und Anzeigen auf der Vorderseite – System mit 1,8-Zoll-SSD

Tabelle 2. Merkmale und Anzeigen auf der Vorderseite

Element	Anzeige, Taste oder Anschluss	Symbol	Beschreibung
1	Festplatten-/SSD-Laufwerke		2,5-Zoll-Festplatten-/SSD-System Vier warm-swap-fähige 2,5-Zoll SATA-Festplatten oder SATA-SSDs.

Element	Anzeige, Taste oder Anschluss	Symbol	Beschreibung
			1,8-Zoll-SSD-System Acht hot-swap-fähige 1,8 Zoll SATA-SSDs.
2	Schlitten-Betriebsanzeige, Netzschalter		Die Betriebsanzeige leuchtet, wenn das System eingeschaltet ist. Über den Netzschalter wird die Stromversorgung des Systems gesteuert.
3	Knoten-Status-Anzeigen		Zeigen Informationen über den Status der vier Knoten im Schlitten.
4	USB-Auswahl taste		Ermöglicht die Zuweisung des USB-Ports auf einem bestimmten Knoten im Schlitten.
5	USB-Anschluss		Ermöglicht das Anschließen eines USB-Geräts am System.
6	Schlittengriff		Wird zum Herausziehen des Schlittens aus dem Gehäuse verwendet.

Muster der Festplatten-/SSD-Laufwerksanzeigen

Je nach Laufwerksaktivität lassen die Festplatten-/SSD-Laufwerksanzeigen verschiedene Muster erkennen.

 **ANMERKUNG:** In jedem Laufwerkschacht des Schlittens muss sich ein Festplatten-/SSD-Laufwerk oder ein entsprechender Platzhalter befinden.

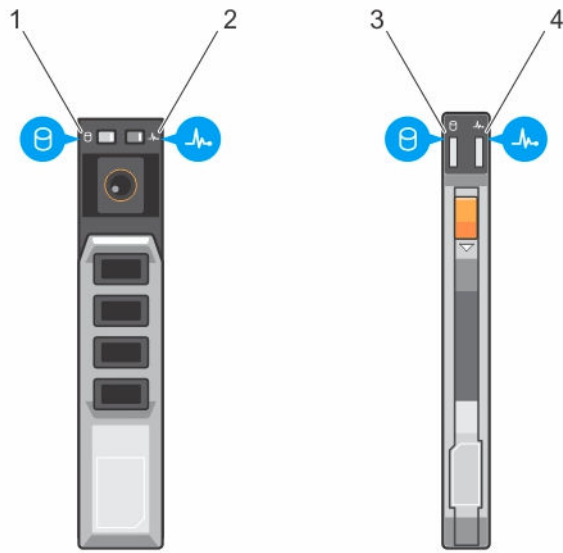


Abbildung 3. Festplatten-/SSD-Laufwerksanzeigen

- | | |
|--|--|
| <p>1. Laufwerkaktivitätsanzeige (grün) – 2,5-Zoll-Festplatte/SSD</p> <p>3. Laufwerkaktivitätsanzeige (grün) – 1,8-Zoll-SSD</p> | <p>2. Laufwerkstatusanzeige (grün und gelb) – 2,5-Zoll-Festplatte/SSD</p> <p>4. Laufwerkstatusanzeige (grün und gelb) – 1,8-Zoll-SSD</p> |
|--|--|

ANMERKUNG: Wenn sich das Festplattenlaufwerk im AHCI-Modus (Advanced Host Controller Interface) befindet, funktioniert die Status-LED (rechts) nicht und bleibt aus.

Tabelle 3. Muster der Festplatten-/SSD-Laufwerksanzeigen

Anzeigemuster für den Laufwerksstatus	Zustand
Blinkt grün, zweimal pro Sekunde	Laufwerk wird identifiziert oder für den Ausbau vorbereitet
Aus	Laufwerk bereit zum Ein- oder Ausbau
	ANMERKUNG: Die Festplattenstatusanzeige bleibt aus, bis alle Festplatten nach dem Einschalten des Systems initialisiert sind. Während dieser Zeit können keine Festplatten hinzugefügt oder entfernt werden.
Blinkt grün, gelb und erlischt dann	Fehlerankündigung für Laufwerk
Blinkt gelb, viermal pro Sekunde	Laufwerk ausgefallen
Blinkt grün, langsam	Laufwerk wird neu aufgebaut
Stetig grün	Laufwerk online
Blinkt drei Sekunden grün, drei Sekunden gelb und ist sechs Sekunden aus.	Wiederaufbau abgebrochen

Knoten-Status-Anzeigen

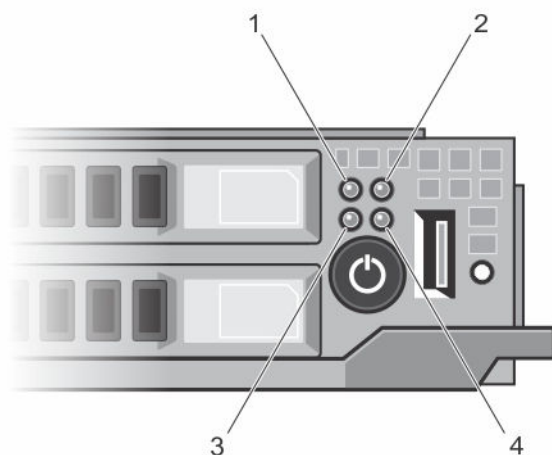



Abbildung 4. Knoten-Status-Anzeigen

- | | |
|---------------------------|---------------------------|
| 1. Knoten A-Statusanzeige | 2. Knoten B-Statusanzeige |
| 3. Knoten C-Statusanzeige | 4. Knoten D-Statusanzeige |


Es ist eine Anzeige für jeden der vier Knoten auf der Frontblende des Schlittens vorhanden. Die Knoten-Statusanzeigen stellen die folgenden Informationen bereit:


Anzeigemuster	Beschreibung
Aus	Der Knoten ist ausgeschaltet.
Stetig blau	Der Knoten ist eingeschaltet.
Blau blinkend	Der Knoten wird identifiziert. ANMERKUNG: Wenn ein Knoten nicht identifiziert werden kann, blinkt die Statusanzeige der Festplatten/SSD(s), die dem Knoten zugeordnet sind, und die Aktivitätsanzeige der Festplatte(n)/SSD(s) ist während der Dauer des Blinkmusters zur Knotenidentifizierung aus.
Schnell blau blinkend	Die Anzeigeleuchte blinkt schnell blau, wenn auf dem Knoten KVM oder USB ausgewählt ist. ANMERKUNG: Wenn die USB-Auswahltaste am Schlitten betätigt wird, blinken die Statusanzeigen der nicht ausgewählten Knoten während der ausgewählten Blinkdauer der Knoten-Statusanzeigeleuchten nicht.
Blau-Fade (Ausblenden) ein/aus.	Der Knoten stellt eine Anfrage zur Stromeinschaltung an den CMC. ANMERKUNG: Wenn sich im Schlitten ein Knoten in diesem Zustand befindet, blinkt die Schlitten-Betriebsanzeige zusammen mit der Knotenanzeigeleuchte in der gleichen Geschwindigkeit.

Anzeigemuster	Beschreibung
Gelb	Beim Knoten liegt ein Fehlerzustand vor.
	 ANMERKUNG: Die Anzeigeleuchte blinkt bei Vorliegen eines Fehlerzustandes gelb, selbst wenn das Gerät ausgeschaltet ist.


Verwenden von USB-Diskettenlaufwerken oder USB-DVD/CD-Laufwerken

Der Schlitten ist auf der Vorderseite mit einem USB-Port versehen, der es Ihnen ermöglicht, ein USB-Diskettenlaufwerk, ein USB-DVD/CD-Laufwerk, eine Tastatur oder eine Maus anzuschließen. Die USB-Laufwerke können zum Konfigurieren des Schlittens verwendet werden.

 **ANMERKUNG:** Der Schlitten unterstützt nur USB-2.0-Laufwerke der Marke Dell.

 **ANMERKUNG:** Wenn das Laufwerk als Startlaufwerk festgelegt werden soll, dann schließen Sie das USB-Laufwerk an, starten das System neu, rufen anschließend das System-Setup auf und setzen das Laufwerk in der Startreihenfolge an die erste Stelle. Das USB-Gerät wird auf dem Setup-Bildschirm für die Startreihenfolge nur dann angezeigt, wenn das Gerät vor dem Aufrufen des System-Setups am System angeschlossen war. Sie können zur Auswahl des Startgeräts beim Systemstart auch die Taste <F11> drücken und ein Startgerät für den aktuellen Startvorgang auswählen.

Die USB-Auswahltaste auf der Vorderseite des Schlittens ermöglicht die Auswahl des zwischen den vier Knoten gemeinsam genutzten USB-Ports. Wenn ein Knoten durch Drücken der USB-Auswahltaste für die Verbindung mit dem Schlitten-USB-Port ausgewählt wird, blinkt die Knoten-Statusanzeige des ausgewählten Knotens schnell und blau. Wenn die USB-Auswahltaste erneut gedrückt wird, während eine Knoten-Anzeige schnell und blau blinkt, wird der nächste Knoten für die Verbindung mit dem USB-Anschluss ausgewählt. Die Statusanzeige des neu ausgewählten Knoten blinkt schnell und blau.

 **ANMERKUNG:** Knoten A ist der Standard-Knoten für die USB-Port-Verbindung.

Dokumentationsmatrix

Die Dokumentationsmatrix enthält Dokumente mit Informationen zur Einrichtung und Verwaltung Ihres Systems.

Tabelle 4. Dokumentationsmatrix

Um...	Informationen dazu finden Sie in...
das System in einem Rack zu installieren	die mit der Rack-Lösung gelieferte Rack-Dokumentation
das System einzurichten und sich mit den technischen Spezifikationen vertraut zu machen	<i>Zum Einstieg in Ihr System</i> , das im Lieferumfang Ihres System enthalten war, oder unter Dell.com/poweredgemanuals
das Betriebssystem zu installieren	Dokumentation zum Betriebssystem unter Dell.com/operatingsystemmanuals
sich einen Überblick über die Angebote des Dell Systems Management zu verschaffen	das „Dell OpenManage Systems Management Overview Guide“ (Benutzerhandbuch) unter

Um...	Informationen dazu finden Sie in...
iDRAC konfigurieren und sich dort anmelden, ein verwaltetes und Verwaltungssystem einrichten, sich mit den iDRAC-Funktionen vertraut machen und Fehler mit iDRAC beheben	Dell.com/openmanagemanuals > OpenManage Software Integrated Dell Remote Access Controller User's Guide (Benutzerhandbuch zum integrierten Dell Remote Access Controller) unter Dell.com/idracmanuals
sich mit den RACADM-Unterbefehlen und den unterstützten RACADM-Schnittstellen vertraut zu machen	„RACADM Command Line Reference Guide for iDRAC“ (RACADM Befehlszeilen-Referenzhandbuch für iDRAC) unter Dell.com/idracmanuals
Dell Lifecycle Controller starten, aktivieren und deaktivieren, sich mit den Funktionen vertraut machen und Fehler bei Dell Lifecycle Controller beheben	„Dell Lifecycle Controller User's Guide“ (Dell Lifecycle Controller-Benutzerhandbuch) unter Dell.com/idracmanuals
Dell Lifecycle Controller-Remote-Dienste zu verwenden	„Dell Lifecycle Controller Remote Services Quick Start Guide“ (Dell Lifecycle Controller-Remote-Dienste - Schnellstart-Handbuch) unter Dell.com/idracmanuals
OpenManage Server Administrator einzurichten, zu verwenden und Fehler zu beheben	„Dell OpenManage Server Administrator User's Guide“ (Dell OpenManage Server Administrator-Benutzerhandbuch) unter Dell.com/openmanagemanuals > OpenManage Server Administrator
Installation, Verwendung und Fehlerbehebung bei OpenManage Essentials	„Dell OpenManage Essentials User's Guide“ (Dell OpenManage Essentials-Benutzerhandbuch) unter Dell.com/openmanagemanuals > OpenManage Essentials
sich mit den Funktionen der Speicher-Controller-Karten vertraut zu machen, die Karten bereitzustellen und das Speicher-Subsystem zu verwalten	Speichercontroller-Dokumentation unter Dell.com/storagecontrollermanuals
Überprüfen Sie die durch die System-Firmware und die Agents zur Systemkomponentenüberwachung erzeugten Ereignis- und Fehlermeldungen.	„Dell Event and Error Messages Reference Guide“ (Dell Referenzhandbuch für Ereignis- und Fehlermeldungen) unter Dell.com/openmanagemanuals > OpenManage Software .

Zugriff auf Systeminformationen mittels QRL

Sie können den Quick Resource Locator (QRL) verwenden, um sofortigen Zugriff auf Systeminformationen zu erhalten.

Stellen Sie sicher, dass der QR Code Scanner auf Ihrem Smartphone oder Tablet installiert ist.

Der QRL umfasst die folgenden Systeminformationen:

- Anleitungsvideos
- Referenzmaterialien, einschließlich Owner's Manual (Benutzerhandbuch), LCD-Diagnose und mechanischer Übersicht

- Service-Tag-Nummer Ihres Systems zum schnellen Zugriff auf Ihre spezifische Hardwarekonfiguration und die Garantieinformationen
 - Eine direkte Verbindung zum Dell für die Kontaktaufnahme mit dem technischen Support und den Vertriebsteams
1. Rufen Sie **Dell.com/QRL** auf und navigieren Sie zu Ihrem spezifischen Produkt oder
 2. Verwenden Sie Ihr Smartphone bzw. Tablet zum Scannen des modellspezifischen Quick Resource-Codes (QR) in der folgenden Abbildung oder auf Ihrem Dell Power Edge-System:




Durchführen der anfänglichen Systemkonfiguration


Nachdem Sie Ihr PowerEdge-System erhalten haben, müssen Sie das System im Gehäuse einrichten, das Betriebssystem installieren, falls dieses nicht bereits installiert ist, und die iDRAC-IP-Adresse des Systems einrichten und konfigurieren.

Einrichten Ihres Systems

1. Packen Sie den Schlitten aus.
2. Entfernen Sie die E/A-Anschlussabdeckung von den Schlitten.

 **VORSICHT: Stellen Sie während der Installation des Schlittens sicher, dass dieser ordnungsgemäß am Steckplatz auf dem Gehäuse ausgerichtet ist, um eine Beschädigung der Schlitten zu verhindern.**

3. Setzen Sie den Schlitten in das Gehäuse ein.
4. Schalten Sie das Gehäuse ein.

 **ANMERKUNG:** Warten Sie, bis das Gehäuse initialisiert ist, bevor Sie den Betriebsschalter drücken.

5. Schalten Sie den Schlitten ein, indem Sie auf den Netzschalter am Schlitten drücken.

Alternativ können Sie den Schlitten auch folgendermaßen einschalten:

- Mit dem Schlitten-iDRAC. Weitere Informationen finden Sie unter [Anmelden bei iDRAC](#).
- Das Chassis Management Controller-Gehäuse (CMC) nach dem Schlitten-iDRAC wird auf dem CMC konfiguriert. Weitere Informationen finden Sie im CMC-Benutzerhandbuch unter dell.com/esmanuals.

Einrichten und Konfigurieren der iDRAC-IP-Adresse

Sie können die iDRAC-IP-Adresse über eine der folgenden Schnittstellen einrichten:

- Dienstprogramm für die iDRAC-Einstellungen
- Dell Lifecycle Controller
- Dell Deployment Toolkit
- CMC-Webschnittstelle

Sie können iDRAC über eine der folgenden Schnittstellen konfigurieren:

- iDRAC-Web-Schnittstelle
- RACADM

- Remote-Dienste
- IPMI-Tool

Weitere Informationen zum Einrichten und Konfigurieren des iDRAC finden Sie im iDRAC-Benutzerhandbuch unter Dell.com/esmmanuals.

Anmelden bei iDRAC

Sie können sich beim iDRAC als iDRAC-Benutzer, als Microsoft Active Directory-Benutzer oder als Lightweight Directory Access Protocol(LDAP)-Benutzer anmelden. Sie können sich auch über die einmalige Anmeldung (SSO) oder die Smart Card anmelden. Der Standardbenutzername lautet `root` und das Kennwort `calvin`. Weitere Informationen zur Anmeldung bei iDRAC und zu iDRAC-Lizenzen finden Sie im iDRAC-Benutzerhandbuch unter dell.com/esmmanuals.

Sie können auch unter Verwendung von RACADM auf iDRAC zugreifen. Weitere Informationen finden Sie im *RACADM-Referenzhandbuch für iDRAC und CMC* unter dell.com/esmmanuals.

Installieren des Betriebssystems

Sie können das unterstützte Betriebssystem mit den folgenden Methoden auf dem Schlitten installieren:

- Dell Systems Management Tools and Dokumentationsmedien. Weitere Informationen finden Sie in der Dokumentation zum Betriebssystem unter Dell.com/operatingsystemmanuals.
- Dell Lifecycle Controller. Weitere Informationen finden Sie in der Dokumentation zum Lifecycle Controller unter Dell.com/esmmanuals.
- Dell OpenManage Deployment Toolkit. Weitere Informationen finden Sie in der OpenManage-Dokumentation unter Dell.com/openmanagemanuals.

Informationen über die Liste der Betriebssysteme, die Ihr System unterstützt, finden Sie in der Matrix der unterstützten Betriebssysteme unter Dell.com/ossupport.

Remote-Verwaltung des Systems

Zur Verwaltung von Out-of-Band-Systemen mit iDRAC müssen Sie iDRAC für den Remote-Zugriff konfigurieren, die Management Station und das Managed System einrichten und die unterstützten Webbrowser konfigurieren. Weitere Informationen finden Sie im iDRAC-Benutzerhandbuch unter Dell.com/esmmanuals.


Sie können die Schlitten mithilfe der Dell Software OpenManage Server Administrator (OMSA) und der Systemverwaltungskonsole OpenManage Essentials (OME) auch remote von einer einzigen Workstation aus überwachen und verwalten. Weitere Informationen finden Sie unter Dell.com/openmanagemanuals.

Herunterladen von Treibern und Firmware

Es wird empfohlen, die aktuellen Versionen von BIOS, Treibern und System Management-Firmware auf dem System herunterzuladen.

Stellen Sie sicher, dass Sie den Web-Browser-Cache leeren.

1. Rufen Sie die Website Dell.com/support/drivers auf.
2. Geben Sie im Abschnitt **Produktauswahl** die Service-Tag-Nummer des Systems in das Feld **Service-Tag-Nummer oder Express-Servicecode** ein.

 **ANMERKUNG:** Falls Sie keine Service-Tag-Nummer haben, wählen Sie **Automatically detect my Service Tag (Service-Tag-Nummer automatisch ermitteln)** aus, damit das System Ihre Service-Tag-Nummer automatisch erkennt, oder wählen Sie Ihr Produkt auf der Seite **Product Selection (Produktauswahl)** aus.

3. Klicken Sie auf **Treiber und Downloads erhalten**.
Die für Ihre Auswahl relevanten Treiber werden angezeigt.
4. Laden Sie die benötigten Treiber auf ein USB-Laufwerk, eine CD oder eine DVD herunter.

Vor-Betriebssystem-Verwaltungsanwendungen


Mit den Vor-Betriebssystem-Verwaltungsanwendungen für Ihr System können Sie verschiedene Einstellungen und Funktionen verwalten, ohne das Betriebssystem zu starten.

Ihr PowerEdge-System verfügt über die folgenden Vor-Betriebssystem-Verwaltungsanwendungen:

- System-Setup-Programm
- Start-Manager
- Dell Lifecycle Controller
- Vorstartausführungsumgebung (Preboot eXecution Environment, PXE)

Navigationstasten


Mit den Steuertasten können Sie schnell die Vor-Betriebssystem-Verwaltungsanwendungen aufrufen.

Taste	Beschreibung
<F2>	Ermöglicht den Zugriff auf das System-Setup .
<F10>	Ermöglicht das Aufrufen der Systemdienste und startet den Lifecycle Controller .
<F11>	Ermöglicht das Aufrufen des Boot Manager (Systemstart-Managers) .
<F12>	Ermöglicht das Aufrufen des PXE Boot (PXE-Starts) .
<Seite nach oben>	Ermöglicht das Wechseln zum vorherigen Bildschirm.
<Seite nach unten>	Ermöglicht das Wechseln zum nächsten Bildschirm.
Pfeil nach oben	Ermöglicht das Wechseln zum vorherigen Feld.
Pfeil nach unten	Ermöglicht das Wechseln zum nächsten Feld.
<Eingabetaste>	Ermöglicht Ihnen die Eingabe eines Werts in das ausgewählte Feld (sofern anwendbar).
<Leertaste>	Ermöglicht das Erweitern oder Reduzieren einer Drop-Down-Liste, falls zutreffend.
Tab	Ermöglicht das Wechseln zum nächsten Menüelement.
	 ANMERKUNG: Diese Funktion gilt nur für den Standard-Grafikbrowser.
<Esc>	Ermöglicht das Wechseln zur vorherigen Seite, bis der Hauptbildschirm angezeigt wird. Durch Drücken der Taste „Esc“ im Hauptbildschirm werden System BIOS (System-BIOS) , iDRAC Settings (iDRAC-Einstellungen) , Device Settings

Taste	Beschreibung
	(Geräteeinstellungen) oder Service Tag Settings (Service-Tag-Einstellungen) beendet und der Systemstart fortgesetzt.
<F1>	Zeigt die Hilfedatei des System-Setups an.

Wissenswertes über das System-Setup

Im Bildschirm **System-Setup** können Sie die BIOS-Einstellungen, iDRAC-Einstellungen und die Geräteeinstellungen Ihres Systems konfigurieren.

 **ANMERKUNG:** In der Standardeinstellung wird für das ausgewählte Feld ein Hilfetext im grafischen Browser angezeigt. Zum Anzeigen des Hilfetexts im Textbrowser müssen Sie die Taste F1 drücken.

Sie können das System-Setup auf zwei Arten aufrufen:


- Grafischer Standardbrowser – diese Option ist standardmäßig aktiviert.
- Textbrowser – diese Option wird über eine Konsolenumleitung aktiviert.

Aufrufen des System-Setups

1. Schalten Sie das System ein oder starten Sie es neu.
2. Drücken Sie umgehend auf die Taste <F2>, wenn die folgende Meldung angezeigt wird:
F2 = System Setup


Wenn der Ladevorgang des Betriebssystems beginnt, bevor Sie <F2> gedrückt haben, lassen Sie das System den Start ausführen. Starten Sie dann das System neu und versuchen Sie es erneut.


Hauptbildschirm des System-Setups

 **ANMERKUNG:** Drücken Sie <Alt><F>, um die BIOS- oder UEFI-Einstellungen auf ihre Standardeinstellungen zurückzusetzen.

Menüelement	Beschreibung
System BIOS	Diese Option wird verwendet, um BIOS-Einstellungen anzuzeigen und zu konfigurieren.
iDRAC Settings (iDRAC-Einstellungen)	Diese Option wird verwendet, um iDRAC-Einstellungen anzuzeigen und zu konfigurieren.
Device Settings (Geräteeinstellungen)	Diese Option wird verwendet, um Geräteeinstellungen anzuzeigen und zu konfigurieren.

Bildschirm "System BIOS" (System-BIOS)

 **ANMERKUNG:** Die angezeigten Optionen für das System-Setup sind von der Konfiguration des Systems abhängig.

 **ANMERKUNG:** Die Standardeinstellungen des System-Setups sind in den folgenden Abschnitten gegebenenfalls bei den jeweiligen Optionen angegeben.

Menüelement	Beschreibung
Systeminformationen	Zeigt Informationen zum System an, wie etwa den Namen des Systemmodells, die BIOS-Version, die Service-Tag-Nummer usw.
Speichereinstellungen	Zeigt Informationen und Optionen zum installierten Arbeitsspeicher an.
Prozessoreinstellungen	Zeigt Informationen und Optionen zum Prozessor an, wie etwa Taktrate, Cachegröße usw.
SATA-Einstellungen	Zeigt Optionen an, mit denen der integrierte SATA-Controller und die zugehörigen Ports aktiviert oder deaktiviert werden können.
Boot Settings (Starteinstellungen)	Zeigt Optionen an, mit denen der Startmodus (BIOS oder UEFI) festgelegt wird. Ermöglicht das Ändern der UEFI- und BIOS-Starteinstellungen.
Integrierte Geräte	Zeigt Optionen an, mit denen die Controller und Ports der integrierten Geräte aktiviert oder deaktiviert und die dazugehörigen Funktionen und Optionen festgelegt werden können.
Serielle Kommunikation	Zeigt Optionen an, mit denen die seriellen Schnittstellen aktiviert oder deaktiviert und die dazugehörigen Funktionen und Optionen festgelegt werden können.
Systemprofileinstellungen	Zeigt Optionen an, mit denen die Einstellungen für die Energieverwaltung des Prozessors, die Speichertaktrate usw. geändert werden können.
Systemicherheit	Zeigt Optionen an, mit denen die Sicherheitseinstellungen des Systems wie Systemkennwort, Setup-Kennwort, TPM-Sicherheit usw. konfiguriert werden können. Hier kann auch die Unterstützung für lokale BIOS-Aktualisierungen und den Netzschalter am System aktiviert oder deaktiviert werden.
Verschiedene Einstellungen	Zeigt Optionen an, mit denen das Systemdatum, die Uhrzeit usw. geändert werden können.

Bildschirm „System Information“ (Systeminformationen)

Menüelement	Beschreibung
Systemmodellname	Zeigt den Namen des Systemmodells an.
System BIOS-Version	Zeigt die auf dem System installierte BIOS-Version an.
System-Service-Tag-Nummer	Zeigt die Service-Tag-Nummer des Systems an.
Systemhersteller	Zeigt den Namen des Systemherstellers an.
Systemhersteller-Kontaktinformationen	Zeigt die Kontaktinformationen des Systemherstellers an.
System-CPLD-Version	Zeigt die CPLD-Version des Systems.

Bildschirm „Memory Settings“ (Speichereinstellungen)

Menüelement	Beschreibung
System Memory Size (Systemspeichergroße)	Zeigt die Größe des im System installierten Hauptspeichers an.
Systemspeichertyp	Zeigt den Typ des im System installierten Hauptspeichers an.
System Memory Speed	Zeigt die Taktrate des Systemspeichers an.
Systemspeicherspannung	Zeigt die Spannung des Systemspeichers an.
Video Memory	Zeigt die Größe des Grafikspeichers an.
Systemspeichertest	Gibt an, ob während des Systemstarts Systemspeichertests ausgeführt werden. Die Optionen lauten Enabled (Aktiviert) und Disabled (Deaktiviert) . Standardmäßig ist für System Memory Testing (Systemspeichertest) die Option Disabled (Deaktiviert) gesetzt.

Bildschirm „Processor Settings“ (Prozessoreinstellungen)




Menüelement	Beschreibung
Virtualization Technology (Virtualisierungstechnologie)	Ermöglicht das Aktivieren oder Deaktivieren der zusätzlichen Hardwarefähigkeiten, die für die Virtualisierung vorgesehen sind. Standardmäßig ist die Option Virtualization Technology (Virtualisierungstechnologie) auf Enabled (Aktiviert) gesetzt.
Deaktivieren ausführen	Ermöglicht das Aktivieren oder Deaktivieren der Execute-Disable-Speicherschutztechnologie. Standardmäßig ist die Option Execute Disable auf Enabled (Aktiviert) gesetzt.
Anzahl der Kerne pro Prozessor	Ermöglicht das Steuern der Anzahl aktivierter Kerne in jedem einzelnen Prozessor. Standardmäßig ist die Option Number of Cores per Processor (Anzahl der Kerne je Prozessor) auf All (Alle) gesetzt.  ANMERKUNG: Die Anzahl der verfügbaren Kerne ist unterschiedlich, basierend auf der Kern-Lizenz. Weitere Informationen finden Sie unter Core-Prozessor-Lizenzierung .
Prozessor 64-Bit Support	Zeigt an, ob die Prozessoren 64-Bit-Erweiterungen unterstützen.
Prozessorkern-Taktrate	Zeigt die maximale Taktrate der Prozessorkerne an.
Processor X Family - Model-Stepping (Prozessor X Reihe)	Zeigt die Reihe und die Modellnummer jedes einzelnen Prozessors an. In einem Untermenü werden Markenname, Kerntaktrate, die Größe des Cache-Speichers und die Anzahl der Kerne für den/die Prozessor(en) angezeigt.

Menüelement	Beschreibung
- Modell - Stepping)	

Bildschirm „SATA Settings“ (SATA-Einstellungen)

Menüelement	Beschreibung
Integriertes SATA	Ermöglicht die Einstellung des integrierten SATA-Controllers auf die Modi Off (Aus), ATA, AHCI oder RAID. Standardmäßig ist die Option Embedded SATA (Integriertes SATA) auf AHCI gesetzt.
Port A (Anschluss A)	Mit der Einstellung Auto (Automatisch) wird die BIOS-Unterstützung für das am SATA-Anschluss A angeschlossene Gerät aktiviert. Mit der Einstellung Off (Aus) wird die BIOS-Unterstützung für das Gerät deaktiviert. Standardmäßig ist die Option Port A (Anschluss A) auf Auto (Automatisch) gesetzt.
Port B (Anschluss B)	Mit der Einstellung Auto (Automatisch) wird die BIOS-Unterstützung für das am SATA-Anschluss B angeschlossene Gerät aktiviert. Mit der Einstellung Off (Aus) wird die BIOS-Unterstützung für das Gerät deaktiviert. Standardmäßig ist die Option Port B (Anschluss B) auf Auto (Automatisch) gesetzt.

Bildschirm „Boot Settings“ (Starteinstellungen)


Menüelement	Beschreibung
Boot Mode (Startmodus)	<p>Ermöglicht das Festlegen des Systemstartmodus.</p> <p> VORSICHT: Das Ändern des Startmodus kann dazu führen, dass das System nicht mehr startet, falls das Betriebssystem nicht im gleichen Startmodus installiert wurde.</p> <p>Wenn das Betriebssystem UEFI unterstützt, kann diese Option auf UEFI gesetzt werden. Bei der Einstellung BIOS ist die Kompatibilität mit Betriebssystemen gewährleistet, die UEFI nicht unterstützen. Standardmäßig ist die Option Boot Mode (Startmodus) auf BIOS gesetzt.</p> <p> ANMERKUNG: Bei der Einstellung UEFI ist das Menü BIOS Boot Settings (BIOS-Starteinstellungen) deaktiviert. Bei der Einstellung BIOS ist das Menü UEFI Boot Settings (UEFI-Starteinstellungen) deaktiviert.</p>
Boot Sequence Retry (Wiederholung der Startreihenfolge)	Ermöglicht das Aktivieren oder Deaktivieren der Wiederholungsfunktion für die Startreihenfolge. Wenn diese Option auf Enabled (Aktiviert) gesetzt ist, versucht das System bei einem fehlgeschlagenen Startversuch nach 30 Sekunden erneut zu starten. Standardmäßig ist die Option Boot Sequence Retry (Wiederholung der Startreihenfolge) auf Disabled (Deaktiviert) gesetzt.
BIOS Boot Settings (BIOS- Starteinstellungen)	<p>Ermöglicht das Aktivieren oder Deaktivieren der BIOS-Startoptionen.</p> <p> ANMERKUNG: Diese Option wird nur beim Startmodus BIOS aktiviert.</p>
UEFI- Starteinstellungen	Mithilfe dieser Einstellungen können Sie die UEFI-Startoptionen aktivieren oder deaktivieren. Die Startoptionen lauten IPv4 PXE und IPv6 PXE . Standardmäßig ist die Option UEFI PXE boot protocol (UEFI-PXE-Startprotokoll) auf IPv4 gesetzt.

Menüelement	Beschreibung
	 ANMERKUNG: Diese Option wird nur beim Startmodus UEFI aktiviert.




Bildschirm Integrated Devices (Integrierte Geräte)

Menüelement	Beschreibung
Benutzerzugängliche USB-Schnittstellen	Ermöglicht das Festlegen der benutzerzugänglichen USB-Schnittstellen. Mit der Einstellung All Ports Off werden alle USB-Schnittstellen deaktiviert. Standardmäßig ist die Option User Accessible USB Ports (Benutzerzugängliche USB-Schnittstellen) auf All Ports On (Alle Schnittstellen aktiviert) gesetzt.
Embedded NIC1 and NIC2 (Integrierte NIC1 und NIC2)	Ermöglicht das Aktivieren oder Deaktivieren der Schnittstelle des Betriebssystems für die NIC1- und NIC2-Controller. Standardmäßig ist die Option Embedded NIC1 and NIC2 (Integrierte NIC1 und NIC2) auf Enabled (Aktiviert) gesetzt.
BS-Watchdog-Zeitgeber	Ermöglicht das Aktivieren oder Deaktivieren des OS-Watchdog-Zeitgebers. Wenn diese Option deaktiviert ist, initialisiert das Betriebssystem den Zeitgeber und der OS-Watchdog-Zeitgeber unterstützt die Wiederherstellung des Betriebssystems. Standardmäßig ist die Option OS Watchdog Timer (OS-Watchdog-Zeitgeber) auf Disabled (Deaktiviert) gesetzt.

Bildschirm Serial Communications (Serielle Kommunikation)

Menüelement	Beschreibung
Serielle Kommunikation	Ermöglicht das Aktivieren der Optionen COM port (COM-Anschluss) oder Console Redirection (Konsolenumleitung) .
Adresse der seriellen Schnittstelle	Ermöglicht das Festlegen der Anschlussadresse für serielle Geräte. Standardmäßig ist die Option Serial Port Address (Adresse der seriellen Anschlusses) auf COM1 gesetzt.  ANMERKUNG: Nur Serial Device 2 (Seriell über LAN) kann für SOL (Seriell über LAN) genutzt werden. Zur Verwendung der Konsolenumleitung über SOL konfigurieren Sie für die Konsolenumleitung und das serielle Gerät dieselbe Anschlussadresse.
Ausfallsichere Baudrate	Zeigt die ausfallsichere Baudrate für die Konsolenumleitung an. Das BIOS versucht, die Baudrate automatisch zu bestimmen. Diese ausfallsichere Baudrate wird nur verwendet, wenn der Versuch fehlschlägt, und der Wert darf nicht geändert werden. Standardmäßig ist die Option Failsafe Baud Rate (Ausfallsichere Baudrate) auf 11520 gesetzt.
Remote-Terminaltyp	Ermöglicht das Festlegen des Terminaltyps für die Remote-Konsole. Standardmäßig ist die Option Remote Terminal Type (Remote-Terminaltyp) auf VT 100/VT220 gesetzt.
Konsolenumleitung nach Start	Ermöglicht das Aktivieren oder Deaktivieren der BIOS-Konsolenumleitung, wenn das Betriebssystem geladen wird. Standardmäßig ist die Option Redirection After Boot (Umleitung nach Start) auf Enabled (Aktiviert) gesetzt.

Bildschirm System Profile Settings (Systemprofileinstellungen)


Menüelement	Beschreibung
Systemprofil	<p>Ermöglicht das Festlegen des Systemprofils. Wenn die Option System Profile (Systemprofil) auf einen anderen Modus als Custom (Benutzerdefiniert) gesetzt wird, legt das BIOS automatisch die restlichen Optionen fest. Um die restlichen Optionen ändern zu können, muss der Modus auf Custom (Benutzerdefiniert) gesetzt werden. Standardmäßig ist die Option System Profile (Systemprofil) auf Performance Per Watt Optimized (DAPC) (Optimiert für Leistung pro Watt [DAPC]) gesetzt. DAPC steht für Dell Active Power Controller (Aktive Dell-Energiesteuerung).</p> <p> ANMERKUNG: Die folgenden Parameter stehen nur dann zur Verfügung, wenn die Option System Profile (Systemprofil) auf Custom (Benutzerdefiniert) gesetzt ist.</p>
CPU-Stromverwaltung	<p>Ermöglicht das Festlegen der CPU-Energieverwaltung. Standardmäßig ist die Option CPU Power Management (CPU-Energieverwaltung) auf System DBPM (DAPC) gesetzt. DBPM steht für Demand-Based Power Management (Bedarfsabhängige Energieverwaltung).</p>
Speicherfrequenz	<p>Ermöglicht das Festlegen der Speichertaktrate. Standardmäßig ist die Option Memory Frequency (Speichertaktrate) auf Maximum Performance (Maximale Leistung) gesetzt.</p>
Turbo-Boost	<p>Ermöglicht das Aktivieren oder Deaktivieren des Prozessorbetriebs im Turbo-Boost-Modus. Standardmäßig ist die Option Turbo Boost (Turbo-Boost) auf Enabled (Aktiviert) gesetzt.</p>
C-Zustände	<p>Ermöglicht das Aktivieren oder Deaktivieren des Prozessorbetriebs in allen verfügbaren Stromzuständen. Standardmäßig ist die Option C States (C-States) auf Enabled (Aktiviert) gesetzt.</p>
Monitor/Mwait	<p>Ermöglicht das Aktivieren der Monitor/Mwait-Anweisungen im Prozessor. Standardmäßig ist die Option Monitor/Mwait auf Enabled (Aktiviert) gesetzt; dies gilt für alle Systemprofile mit Ausnahme von Custom (Benutzerdefiniert).</p> <p> ANMERKUNG: Diese Option kann nur dann deaktiviert werden, wenn die Option C States (C-States) im Modus Custom (Benutzerdefiniert) deaktiviert ist.</p> <p> ANMERKUNG: Wenn die Option C States im Modus Custom (Benutzerdefiniert) aktiviert ist, hat die Änderung der Monitor/Mwait-Einstellung keine Auswirkungen auf die Systemversorgung/-leistung.</p>
Speicherprüfung und -Korrektur	<p>Ermöglicht das Festlegen der Häufigkeit des Memory-Scrubbings (Erweiterte Speicherfehlererkennung). Standardmäßig ist die Option Memory Patrol Scrub (Erweiterte Speicherfehlererkennung) auf Standard gesetzt.</p>
Speicheraktualisierungsrate	<p>Ermöglicht das Festlegen der Speicher-Refresh-Rate. Standardmäßig ist die Option Memory Refresh Rate (Speicher-Refresh-Rate) auf 1x gesetzt.</p>

Menüelement	Beschreibung
Speicherbetriebsspannung	Ermöglicht das Festlegen der DIMM-Spannung. Bei der Einstellung Automatisch legt das System die optimale Einstellung für die Betriebsspannung fest, welche von der DIMM-Kapazität und der Anzahl der installierten DIMM-Module abhängig ist. Per Standardeinstellung ist die Option Speicherbetriebsspannung auf Automatisch gesetzt.
Gemeinschaftliche CPU-Leistungssteuerung	Wenn sie auf Aktiviert eingestellt ist, wird die CPU-Stromverwaltung vom OS DBPM (Betriebssystem-DBPM) und dem System-DBPM (DAPC) gesteuert. Standardmäßig ist die Option auf Disabled (Deaktiviert) gesetzt.

Bildschirm System Security (Systemsicherheit)

Menüelement	Beschreibung
Intel AES-NI	Die Option Intel AES-NI verbessert die Geschwindigkeit von Anwendungen durch Einsatz des Advanced Encryption Standard (AES) zur Verschlüsselung und Entschlüsselung. Standardmäßig ist die Option auf Enabled (Aktiviert) gesetzt.
System Password	Ermöglicht das Festlegen des Systemkennworts. Wenn der Kennwort-Jumper nicht im System installiert ist, ist diese Option schreibgeschützt.
Setup Password (Setup-Kennwort)	Ermöglicht das Festlegen des Setup-Kennworts. Wenn der Kennwort-Jumper nicht im System installiert ist, ist diese Option schreibgeschützt.
Password Status (Kennwortstatus)	Ermöglicht das Sperren des Systemkennworts. Standardmäßig ist die Option Password Status (Kennwortstatus) auf Unlocked (Nicht gesperrt) gesetzt.
AC Power Recovery (Netzstromwiederherstellung)	Ermöglicht das Festlegen der Reaktion des Systems, nachdem die Netzstromversorgung des Systems wiederhergestellt wurde. Standardmäßig ist die Option AC Power Recovery (Netzstromwiederherstellung) auf Last (Letzter Zustand) gesetzt.

Bildschirm „Miscellaneous Settings“ (Verschiedene Einstellungen)

Menüelement	Beschreibung
System Time	Ermöglicht das Festlegen der Uhrzeit im System.
System Date	Ermöglicht das Festlegen des Datums im System.
Systemkennnummer	Zeigt die Systemkennnummer an und ermöglicht ihre Änderung zum Zweck der Sicherheit und Überwachung.
Tastatur-Num-Sperre	Ermöglicht das Festlegen, ob das System mit aktivierter oder deaktivierter Num-Sperre startet. Standardmäßig ist Keyboard NumLock (Tastatur-Num-Sperre) auf On (Aktiviert) gesetzt.
	 ANMERKUNG: Dieses Feld gilt nicht für Tastaturen mit 84 Tasten.
Tastaturfehler melden	Ermöglicht die Festlegung, ob tastaturbezogene Fehlermeldungen während des Systemstarts gemeldet werden. Standardmäßig ist das Feld Report Keyboard Errors (Tastaturfehler melden) auf Report (Melden) gesetzt.

Menüelement	Beschreibung
F1/F2 Prompt on Error (Bei Fehler F1/F2-Eingabeaufforderung)	Ermöglicht das Aktivieren oder Deaktivieren der F1/F2-Eingabeaufforderung bei einem Fehler. Standardmäßig ist F1/F2 Prompt on Error (Bei Fehler F1/F2-Eingabeaufforderung) auf Enabled (Aktiviert) gesetzt.

Wissenswertes über Start-Manager

Mit „Boot Manager“ (Start-Manager) können Sie Startoptionen hinzufügen, löschen und anordnen. Sie können das System-Setup und die Startoptionen ohne Neustart des Systems aufrufen.

Aufrufen des UEFI-Start-Managers

 **ANMERKUNG:** Damit ein Betriebssystem im UEFI-Startmodus installiert werden kann, muss es 64-Bit UEFI-kompatibel sein (z. B. Microsoft Windows Server 2008 x64). DOS und 32-Bit-Betriebssysteme lassen sich nur im BIOS-Startmodus installieren.

Mit dem Boot-Manager sind folgende Vorgänge möglich:

- Startoptionen hinzufügen, löschen und anordnen
- Auf das System-Setup und Startoptionen auf BIOS-Ebene ohne Neustart zugreifen

So rufen Sie den Boot-Manager auf:

1. Schalten Sie das System ein oder starten Sie es neu.
2. Drücken Sie die Taste <F11>, wenn folgende Meldung angezeigt wird:
F11 = UEFI Boot Manager

Wenn der Ladevorgang des Betriebssystems beginnt, bevor Sie <F11> gedrückt haben, lassen Sie das System den Start ausführen. Starten Sie dann das System neu und versuchen Sie es noch einmal.

Bildschirm Boot Manager (Start-Manager)

Menüelement	Beschreibung
Continue Normal Boot (Normalen Startvorgang fortsetzen)	Das System versucht, von den Geräten in der Startreihenfolge zu starten, beginnend mit dem ersten Eintrag. Wenn der Startvorgang fehlschlägt, setzt das Gerät den Vorgang mit dem nächsten Gerät in der Startreihenfolge fort, bis ein Startvorgang erfolgreich ist oder keine weiteren Startoptionen vorhanden sind.
BIOS-Boot Menu (Startmenü)	Zeigt die Liste der verfügbaren BIOS-Startoptionen an (markiert mit Sternchen). Wählen Sie die gewünschte Startoption aus und drücken Sie die <Eingabetaste>.
UEFI Boot Menu (UEFI-Startmenü)	Zeigt die Liste der verfügbaren UEFI-Startoptionen an (markiert mit Sternchen). Wählen Sie die gewünschte Startoption aus und drücken Sie die <Eingabetaste>. Mit dem UEFI-Boot-Manager sind folgende Vorgänge möglich: Add Boot Option (Startoption hinzufügen) , Delete Boot Option (Startoption löschen) oder Boot From File (Von Datei starten) .
Driver Health Menu	Zeigt eine Liste der auf dem System installierten Treiber und deren Funktionszustand an.

Menüelement	Beschreibung
(Treiberzustandsmenü)	
Launch System Setup (System-Setup starten)	Ermöglicht den Zugriff auf das System-Setup.
System Utilities (Systemdienstprogramm)	Ermöglicht den Zugriff auf den BIOS Update File Explorer (Explorer für BIOS-Aktualisierungsdateien), die Ausführung des Dell-Diagnoseprogramms und den Neustart des Systems.

UEFI Boot Menu (UEFI-Startmenü)

Menüelement	Beschreibung
Boot From File (Von Datei starten)	Legt eine einmalige Startoption fest, die nicht in der Liste der Startoptionen enthalten ist.
Select UEFI Boot Option (UEFI-Startoption auswählen)	Zeigt die Liste der verfügbaren UEFI-Startoptionen an (markiert mit Sternchen). Wählen Sie die gewünschte Startoption aus, und drücken Sie die <Eingabetaste>.
Add Boot Option	Fügt eine neue Startoption hinzu.
Delete Boot Option	Löscht eine vorhandene Startoption.

Wissenswertes zum Dell Lifecycle Controller

Mit dem Dell Lifecycle Controller können Sie verschiedene Aufgaben durchführen, wie die Konfiguration der BIOS- und Hardwareeinstellungen, Bereitstellung eines Betriebssystems, Aktualisierung der Treiber, Änderung der RAID-Einstellungen und Speicherung der Hardwareprofile. Weitere Informationen zum Dell Lifecycle Controller finden Sie in der Dokumentation unter Dell.com/idracmanuals.

Ändern der Startreihenfolge

Möglicherweise müssen Sie die Startreihenfolge ändern, wenn Sie von einem USB-Schlüssel oder einem optischen Laufwerk aus den Startvorgang durchführen möchten. Die folgenden Anweisungen können variieren, wenn Sie **BIOS** für **Boot Mode (Startmodus)** ausgewählt haben.


1. Klicken Sie im Bildschirm **System Setup Main Menu (System-Setup-Hauptmenü)** auf **System BIOS (System-BIOS)** → **Boot Settings (Starteinstellungen)**.
2. Klicken Sie auf **Boot Option Settings (Starteinstellungen)** → **Boot Sequence (Startsequenz)**.
3. Wählen Sie mit den Pfeiltasten ein Startgerät aus und verwenden Sie die Tasten mit dem Plus- und Minuszeichen („+“ und „-“), um das Gerät in der Reihenfolge nach unten oder nach oben zu verschieben.
4. Klicken Sie auf **Exit (Beenden)** und auf **Yes (Ja)**, um die Einstellungen beim Beenden zu speichern.


Auswählen des Systemstartmodus

Mit dem System-Setup können Sie den Startmodus für die Installation des Betriebssystems festlegen:


- Der BIOS-Startmodus (Standardeinstellung) ist die standardmäßige Startoberfläche auf BIOS-Ebene.
- Der UEFI-Startmodus ist eine erweiterte 64-Bit-Startoberfläche, die auf den UEFI-Spezifikationen (Unified Extensible Firmware Interface) basiert und das System-BIOS überlagert.

Der Startmodus muss im Feld **Boot Mode (Startmodus)** des Bildschirms **Boot Settings (Starteinstellungen)** im System-Setup ausgewählt werden. Nachdem Sie den Startmodus festgelegt haben, startet das System im gewählten Startmodus und Sie fahren in diesem Modus mit der Installation des Betriebssystems fort. Danach müssen Sie das System in demselben Startmodus (BIOS oder UEFI) starten, um auf das installierte Betriebssystem zuzugreifen. Wenn Sie versuchen, das Betriebssystem im anderen Startmodus zu starten, wird das System beim Start sofort angehalten.

 **ANMERKUNG:** Damit ein Betriebssystem im UEFI-Startmodus installiert werden kann, muss es UEFI-kompatibel sein. DOS- und 32-Bit-Betriebssysteme bieten keine UEFI-Unterstützung und können nur im BIOS-Startmodus installiert werden.

 **ANMERKUNG:** Aktuelle Informationen zu den unterstützten Betriebssystemen erhalten Sie unter Dell.com/ossupport.

Zuweisen eines System- oder Setup-Kennworts

 **ANMERKUNG:** Mithilfe des Kennwort-Jumpers werden die System- und Setup-Kennwortfunktionen aktiviert oder deaktiviert. Weitere Informationen zu den Einstellungen des Kennwort-Jumpers finden Sie unter Einstellungen der Jumper auf der Systemplatine.

Sie können nur dann ein neues **Systemkennwort** und/oder **Setup-Kennwort** zuweisen oder ein vorhandenes **Systemkennwort** und/oder **Setup-Kennwort** ändern, wenn die Kennwort-Jumper-Einstellung aktiviert ist und die Option **Password Status (Kennwortstatus)** auf **Unlocked (Nicht gesperrt)** gesetzt ist. Wenn die Option Password Status (Kennwortstatus) auf **Locked (Gesperrt)** gesetzt ist, kann das Systemkennwort und/oder das Setup-Kennwort nicht geändert werden.

Wenn die Kennwort-Jumper-Einstellung deaktiviert ist, werden das vorhandene Systemkennwort und das Setup-Kennwort gelöscht. Das Systemkennwort muss dann für eine Anmeldung am System nicht mehr angegeben werden.

So weisen Sie ein neues System- und/oder Setup-Kennwort zu:

1. Um das System Setup (System-Setup) aufzurufen, drücken Sie unmittelbar nach einem Einschaltvorgang oder Neustart die Taste F2.
2. Wählen Sie im **System Setup Main Menu (Hauptmenü des System-Setups)** die Option **System BIOS (System-BIOS)** aus und drücken Sie die Eingabetaste.
Der Bildschirm **System BIOS (System-BIOS)** wird angezeigt.
3. Wählen Sie im Bildschirm **System BIOS (System-BIOS)** die Option **System Security (Systemsicherheit)** aus und drücken Sie die Eingabetaste.
Der Bildschirm **System Security (Systemsicherheit)** wird angezeigt.
4. Überprüfen Sie im Bildschirm **System Security (Systemsicherheit)**, dass die Option **Password Status (Kennwortstatus)** auf **Unlocked (Nicht gesperrt)** gesetzt ist.
5. Wählen Sie die Option **System Password (Systemkennwort)** aus, geben Sie Ihr Systemkennwort ein und drücken Sie die <Eingabetaste> oder die <Tabulatortaste>.

Verwenden Sie zum Zuweisen des Systemkennworts die folgenden Richtlinien:

- Kennwörter dürfen aus maximal 32 Zeichen bestehen.
- Das Kennwort darf die Zahlen 0 bis 9 enthalten.
- Lediglich Kleinbuchstaben sind zulässig, Großbuchstaben sind nicht zulässig.
- Die folgenden Sonderzeichen sind zulässig: Leerzeichen, ("), (+), (.), (-), (.), (/), (:), (|), (\), (|), (').

In einer Meldung werden Sie aufgefordert, das Systemkennwort erneut einzugeben.


6. Geben Sie das Systemkennwort ein, das Sie zuvor eingegeben haben, und klicken Sie auf **OK**.
7. Wählen Sie die Option **Setup Password (Setup-Kennwort)** aus, geben Sie Ihr Systemkennwort ein und drücken Sie die <Eingabetaste> oder die <Tabulatortaste>.

In einer Meldung werden Sie aufgefordert, das Setup-Kennwort erneut einzugeben.

8. Geben Sie das Setup-Kennwort erneut ein, das Sie zuvor eingegeben haben, und klicken Sie auf **OK**.
9. Drücken Sie auf <Esc>, um die Änderungen zu speichern.

 **ANMERKUNG:** Der Kennwortschutz wird erst wirksam, wenn das System neu gestartet wird.

Verwenden des Systemkennworts zur Systemsicherung


 **ANMERKUNG:** Wenn ein Setup-Kennwort vergeben wurde, wird das Setup-Kennwort als alternatives Systemkennwort zugelassen.

1. Schalten Sie das System ein oder starten Sie es neu.
2. Geben Sie das Kennwort ein und drücken Sie die <Eingabetaste>.

Wenn die Option **Password Status** (Kennwortstatus) auf **Locked** (Gesperrt) gesetzt ist, geben Sie nach Aufforderung beim Neustart das Kennwort ein und drücken Sie die Eingabetaste.

Wenn ein falsches Systemkennwort eingegeben wurde, zeigt das System eine Meldung an und fordert Sie zur erneuten Eingabe des Kennworts auf. Sie haben drei Versuche, das korrekte Kennwort einzugeben. Nach dem dritten erfolglosen Versuch informiert das System in einer Fehlermeldung darüber, dass das System angehalten wurde und ausgeschaltet werden muss.

Auch nach dem Herunterfahren und Neustarten des Systems wird die Fehlermeldung angezeigt, bis das korrekte Kennwort eingegeben wurde.


 **ANMERKUNG:** Die Option **Password Status** (Kennwortstatus) kann in Verbindung mit den Optionen **System Password** (Systemkennwort) und **Setup Password** (Setup-Kennwort) eingesetzt werden, um das System vor unerlaubtem Zugriff zu schützen.

Löschen oder Ändern eines vorhandenen System- und/oder Setup-Kennworts


Stellen Sie sicher, dass der Kennwort-Jumper aktiviert ist und die Option **Password Status** (Kennwortstatus) auf **Unlocked (Nicht gesperrt)** gesetzt ist, bevor Sie versuchen, das vorhandene System- und/oder Setup-Kennwort zu löschen oder zu ändern. You cannot delete or change an existing System or Setup password Wenn die Option **Password Status** (Kennwortstatus) auf **Locked** (Gesperrt) gesetzt ist, kann ein vorhandenes System- und/oder Setup-Kennwort nicht gelöscht oder geändert werden.

So löschen oder ändern Sie das vorhandene System- und/oder Setup-Kennwort:

1. Um das System Setup (System-Setup) aufzurufen, drücken Sie unmittelbar nach einem Einschaltvorgang oder Neustart die Taste F2.
2. Wählen Sie im **System Setup Main Menu (Hauptmenü des System-Setups)** die Option **System BIOS (System-BIOS)** aus und drücken Sie die Eingabetaste.
Der Bildschirm **System BIOS (System-BIOS)** wird angezeigt.
3. Wählen Sie im **Bildschirm System BIOS (System-BIOS)** die Option **System Security (Systemsicherheit)** aus und drücken Sie die Eingabetaste.
Der Bildschirm **System Security (Systemsicherheit)** wird angezeigt.
4. Überprüfen Sie im Bildschirm **System Security (Systemsicherheit)**, dass die Option **Password Status (Kennwortstatus)** auf **Unlocked (Nicht gesperrt)** gesetzt ist.
5. Wählen Sie die Option **System Password (Systemkennwort)** aus, ändern oder löschen Sie das vorhandene Systemkennwort und drücken Sie die <Eingabetaste> oder die <Tabulatortaste>.
6. Wählen Sie die Option **Setup Password (Setup-Kennwort)** aus, ändern oder löschen Sie das vorhandene Setup-Kennwort und drücken Sie die <Eingabetaste> oder die <Tabulatortaste>.

 **ANMERKUNG:** Wenn Sie das System- und/oder Setup-Kennwort ändern, werden Sie in einer Meldung aufgefordert, noch einmal das neue Kennwort einzugeben. Wenn Sie das System- und/oder Setup-Kennwort löschen, werden Sie in einer Meldung aufgefordert, das Löschen zu bestätigen.

7. Drücken Sie auf <Esc>, um die Änderungen zu speichern.

 **ANMERKUNG:** Sie können die Kennwortsicherheit deaktivieren, während Sie sich am System anmelden. Um die Kennwortsicherheit zu deaktivieren, schalten Sie das System ein oder starten es neu, geben das Kennwort ein und drücken <Strg>+<Eingabetaste>.

Betrieb mit aktiviertem Setup-Kennwort


Wenn die Option **Setup Password (Setup-Kennwort)** auf **Enabled (Aktiviert)** gesetzt ist, geben Sie das richtige Setup-Kennwort ein, bevor Sie die Optionen des System-Setups bearbeiten.

Wird auch beim dritten Versuch nicht das korrekte Passwort eingegeben, zeigt das System die folgende Meldung an:

```
Incorrect Password! Number of unsuccessful password attempts: <x> System
Halted! Must power down. (Falsches Kennwort! Anzahl der erfolglosen
Kennworteingaben: <x> System angehalten! Muss ausgeschaltet werden.)
```


Auch nach dem Herunterfahren und Neustarten des Systems wird die Fehlermeldung angezeigt, bis das korrekte Kennwort eingegeben wurde. Die folgenden Optionen sind Ausnahmen:

- Wenn die Option **System Password (Systemkennwort)** nicht auf **Enabled (Aktiviert)** gesetzt ist und nicht über die Option **Password Status (Kennwortstatus)** gesperrt ist, können Sie ein Systemkennwort zuweisen.
- Ein vorhandenes Systemkennwort kann nicht deaktiviert oder geändert werden.

 **ANMERKUNG:** Die Option **Password Status (Kennwortstatus)** kann zusammen mit der Option **Setup Password (Setup-Kennwort)** verwendet werden, um das Systemkennwort vor unbefugten Änderungen zu schützen.

Integrierte Systemverwaltung

Der Dell Lifecycle Controller bietet eine erweiterte integrierte Systemverwaltung während des gesamten Lebenszyklus des Servers. Der Lifecycle Controller kann während der Startsequenz gestartet werden und funktioniert unabhängig vom Betriebssystem.

 **ANMERKUNG:** Bestimmte Plattformkonfigurationen unterstützen möglicherweise nicht alle Funktionen des Lifecycle Controllers.

Weitere Informationen über das Einrichten des Lifecycle Controllers, das Konfigurieren von Hardware und Firmware sowie das Bereitstellen des Betriebssystems finden Sie in der Dokumentation zum Lifecycle Controller auf Dell.com/esmmanuals.

Dienstprogramm für die iDRAC-Einstellungen

Das Dienstprogramm für iDRAC-Einstellungen ist eine Oberfläche für das Einrichten und Konfigurieren der iDRAC-Parameter unter Verwendung von UEFI. Mit dem Dienstprogramm für iDRAC7-Einstellungen können verschiedene iDRAC-Parameter aktiviert oder deaktiviert werden, zum Beispiel:

 **ANMERKUNG:** Für einige der in der Liste aufgeführten Funktionsmerkmale ist eventuell das iDRAC7 Enterprise License-Upgrade erforderlich.

- Konfigurieren, Aktivieren oder Deaktivieren des lokalen iDRAC-Netzwerks über den reservierten iDRAC Enterprise-Kartenport oder den integrierten NIC.
- Aktivieren oder Deaktivieren von IPMI über LAN
- Aktivieren eines LAN-PET-Ziels (Plattformereignis-Trap)
- Verbinden oder Trennen der virtuellen Datenträger

Weitere Informationen zur Verwendung des iDRAC7 finden Sie im iDRAC7 User's Guide (iDRAC7 Benutzerhandbuch) unter Dell.com/esmmanuals.

Aufrufen des Dienstprogramms für iDRAC-Einstellungen

1. Schalten Sie das verwaltete System ein oder starten Sie es neu.
2. Drücken Sie während des Einschaltselbsttests (POST) die Taste <F2>.
3. Klicken Sie auf der Seite **System-Setup-Hauptmenü** auf **iDRAC-Einstellungen**.

Die Seite iDRAC-Einstellungen wird angezeigt.

Prozessorkern-Lizenzierung

Es gibt drei Prozessorkern-Konfigurationen für jeden der vier auf Ihrem System unterstützten Knoten-Prozessoren:

- 2,4-GHz-Zwei-Kern
- 2,4-GHz-Vier-Kern
- 2,4 GHz-Acht-Kern

Die Standard-Lizenz gilt für die 2,4-GHz-Konfiguration mit 2 Kernen. Die Kern-Lizenz für 4- und 8-Kern-Prozessorkonfigurationen steht bei werkseitig gelieferten Systemen zur Verfügung.

Abhängig von der auf Ihrem System installierten Prozessor-Lizenz zeigt das System-BIOS die maximale Anzahl der Kerne pro Prozessor auf dem System an. Wenn Sie beispielsweise über eine Lizenz für eine 8-Kern-Prozessor-Konfiguration verfügen, zeigt das System-BIOS die maximale Anzahl der Kerne pro Prozessor als 8 an.

Netzwerk-Konfigurationen

Die LAN-On-Hauptplatine (LOM; LAN on Motherboard) bietet Ethernet-Konnektivität von den E/A-Modulen des FX2-Gehäuses zu den Schritten im Gehäuse. Der Netzwerk-Datenverkehr zwischen den Knoten in einem FM120x4-Schlitten und den E/A-Modulen im FX2-Gehäuse wird über einen auf der Schlitten-Systemplatine integrierten Netzwerk-Switch geleitet. Jedem FM120x4-Schlitten im Gehäuse werden auf jedem E/A-Modul zwei Ports zugewiesen. Weitere Informationen finden Sie im *Dell PowerEdge FX2 und FX2s Enclosure Owner's Manual (Benutzerhandbuch für Dell PowerEdge FX2- und FX2s-Gehäuse)* unter Dell.com/poweredgemanuals.

Auf dem FM120x4-System werden drei Netzwerkkonfigurationen unterstützt. Sie können von der CMC-Webschnittstelle aus auswählen, welche Netzwerkkonfiguration ausgeführt wird. Alle FM120x4-Schlitten im FX2-Gehäuse haben die gleiche Netzwerkkonfiguration. Weitere Informationen zu den Netzwerkkonfigurationen, die auf Ihrem System unterstützt werden finden Sie unter Dell.com/poweredgemanuals.

Standard-Konfiguration

In dieser Konfiguration sind die Uplink-Ports des integrierten Netzwerk-Switches in einem Schlitten und die vier Uplink-Ports auf den Gehäuse-E/A-Modulen, auf die der Schlitten zugewiesen ist, in Form einer einzigen Trunk-Gruppe oder Link-Aggregations-Gruppe (LAG) konfiguriert. Die Anschlüsse auf den externen Switches, mit denen sich die Gehäuse-E/A-Module verbinden, müssen in Form einer einzigen Trunk-Gruppe oder als LAG konfiguriert werden. Alternativ dazu muss „Spanning Tree“ auf den externen Rack-Switches ausgeführt werden, um drei der vier Uplink-Ports zu deaktivieren.

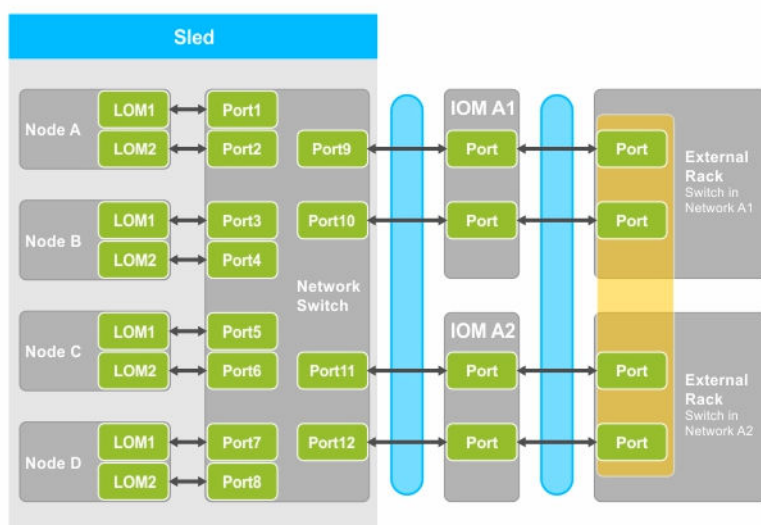


Abbildung 5. Standard-Konfiguration

Tabelle 5. Symbolbeschreibung für die Standardkonfiguration

Symbol	Beschreibung
↔	Netzwerkpfad
■ (blau)	Einzel-Trunk-Konfiguration oder LAG
■ (gelb)	Statische LAG

ANMERKUNG: Die Abbildung zeigt zwei externe Rack-Switches. Bei der Standardkonfiguration werden darüber hinaus jedoch auch Uplinks von allen vier Ports auf einen einzigen externen Rack-Switch unterstützt.

Netzwerkadapter-Isolationskonfiguration

In dieser Konfiguration werden die einzelnen Knoten-Netzwerkadapter von den anderen Knoten im Schlitten isoliert. Jeglicher Netzwerk-Datenverkehr zwischen den Knoten wird zu den externen Switches geleitet, bevor er wieder zurück an die Zielknoten geleitet wird. Die externen Ports auf dem integrierten Netzwerk-Switch (oder den Switches) sind für einen hohen Datendurchsatz und Datenredundanz in einem einzigen Trunk oder als LAG konfiguriert. Die externen Rack-Switches befinden sich in dieser Konfiguration im selben Netzwerk.

ANMERKUNG: Die Netzwerkadapter-Isolationskonfiguration unterstützt auch Uplinks von allen vier Ports auf einen einzelnen externen Rack-Switch.

Diese Konfiguration erhöht die Sicherheit, da Sicherheitsfunktionen wie Firewalls in den externen Rack-Switches installiert sind, und ist auch bei Multi-Tenant-Konfigurationen von Nutzen.

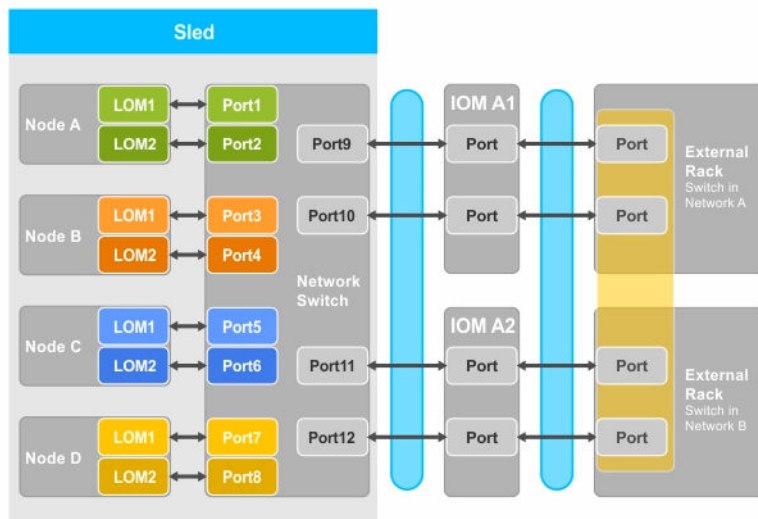


Abbildung 6. Netzwerkadapter-Isolationskonfiguration

Tabelle 6. Symbolbeschreibung der Konfiguration der Netzwerkadapter-Isolation

Symbol	Beschreibung
↔	Netzwerkpfad
■	Einzel-Trunk-Konfiguration oder LAG

Isolierte Netzwerk-Konfiguration

Bei dieser Konfiguration wird jedes der beiden LOMs auf einem Knoten separaten E/A-Modulen und externen Rack-Switches zugeordnet, um eine maximale Redundanz bereitzustellen. Die zwei externen Switches befinden sich in dieser Konfiguration auf separaten Netzwerken.

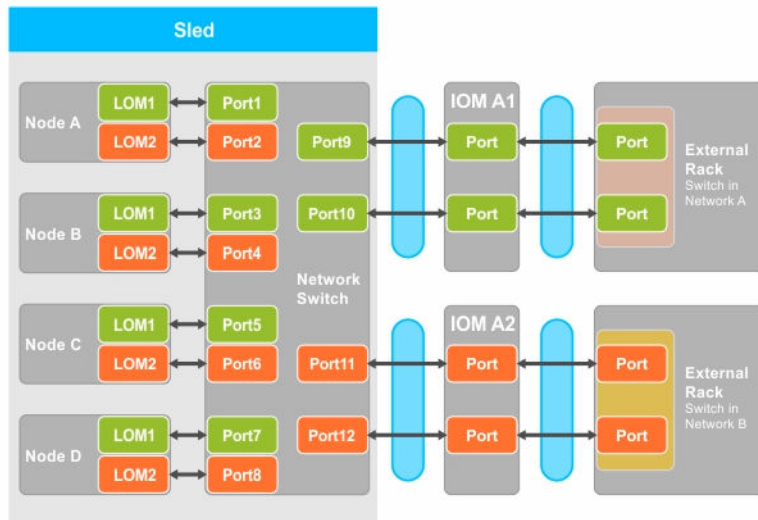


Abbildung 7. Isolierte Netzwerk-Konfiguration

Tabelle 7. Symbolbeschreibung für die Konfiguration von isolierten Netzwerken

Symbol	Beschreibung
↔	Netzwerkpfad
■	Trunk-Konfiguration oder LAG
■	LAN 1
■	LAN 2

Konfiguration der Isolierung des erweiterten Netzwerkadapters

In dieser Konfiguration werden die einzelnen Knoten-Netzwerkadapter von anderen Knoten im Schlitten isoliert, wobei ein dedizierter EAM--Anschluss dem LAN auf dem Motherboard (LOM) auf jedem Knoten zugeordnet ist. Die LOM1 auf jedem Knoten ist betriebsbereit, und es wird empfohlen, die LOM2 im Betriebssystem zu deaktivieren. Diese Konfiguration funktioniert, wenn sich die TOR-Verbindungen für jeden Knoten innerhalb eines Schlittens befinden in der Netzwerkschicht-2-Domäne befinden.

Diese Konfiguration erhöht die Sicherheit, da Sicherheitsfunktionen wie Firewalls in den externen Rack-Switches installiert sind, und ist auch bei Multi-Tenant-Konfigurationen von Nutzen.

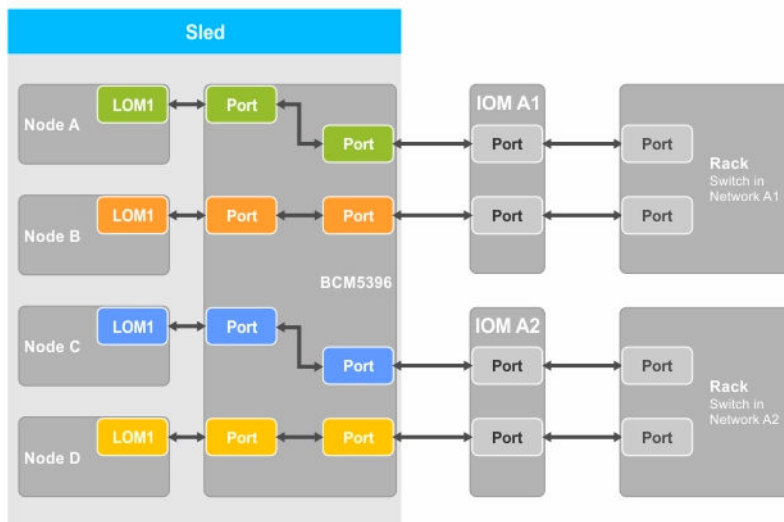


Abbildung 8. Konfiguration der Isolierung des erweiterten Netzwerkadapters

Tabelle 8. Symbolbeschreibung der Konfiguration der Isolierung des erweiterten Netzwerkadapters

Symbol	Beschreibung
↔	Netzwerkpfad

Knoten für die Port-Zuordnungen der E/A-Module für die Konfiguration der erweiterten Netzwerkisolation

In dieser Konfiguration ist jeder der vier Knoten in einem FM120x4-System einem einzelnen Port auf dem E/A-Modul zugeordnet. Der Netzwerk-Datenverkehr von den Knoten im Rechnerschlitten an die E/A-Module im Gehäuse wird über einen Netzwerk-Switch, der auf der Systemplatine des Rechnerschlittens eingebettet ist, weitergeleitet.

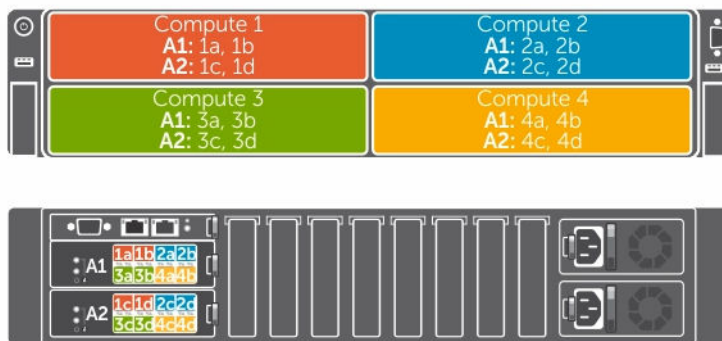



Abbildung 9. Knoten für die Port-Zuordnungen der E/A-Module für die Konfiguration der erweiterten Netzwerkisolation

Tabelle 9. Port-Zuordnungen der E/A-Module - FM120x4

FM120x4	E/A-Modul A1 (oben)	E/A-Modul A2 (Unterseite)
1	1a, 1b	1c, 1d
2	2a, 2b	2c, 2d
3	3a, 2b	3c, 3d
4	4a, 4b	4c, 4d

Installieren von Schlittenkomponenten


Dieser Abschnitt enthält Informationen zum Entfernen und Installieren der Schlittenkomponenten. Weitere Informationen über das Entfernen und Installieren der Gehäusekomponenten finden Sie im *Dell PowerEdge FX2 und FX2s Enclosure Owner's Manual* (Benutzerhandbuch für Dell PowerEdge FX2 und FX2s -Gehäuse) unter Dell.com/poweredgemanuals.

 **ANMERKUNG:** Der Begriff „Knoten“ in diesem Abschnitt bezieht sich auf die vier Datenverarbeitungsknoten (Intel Atom C2000-Prozessoren) im FM120x4-Schlitten. Weitere Informationen finden Sie unter [In diesem Dokument verwendete Begriffe](#).

Empfohlene Werkzeuge

Für die in diesem Abschnitt beschriebenen Maßnahmen benötigen Sie gegebenenfalls die folgenden Werkzeuge:

- Kreuzschlitzschraubendreher der Größen 1 und 2
- Torx-Schraubendreher T10
- Erdungsband

 **VORSICHT:** Viele Reparaturen am Computer dürfen nur von einem zertifizierten Servicetechniker ausgeführt werden. Sie sollten nur die Behebung von Störungen sowie einfache Reparaturen unter Berücksichtigung der jeweiligen Angaben in den Produktdokumentationen von Dell durchführen, bzw. die elektronischen oder telefonischen Anweisungen des Service- und Supportteams von Dell befolgen. Schäden durch nicht von Dell genehmigte Wartungsversuche werden nicht durch die Garantie abgedeckt. Lesen und beachten Sie die Sicherheitshinweise, die Sie zusammen mit Ihrem Produkt erhalten haben.

Entfernen des Schlittens

1. Schalten Sie die Knoten mit den Befehlen des Betriebssystems oder mit dem iDRAC oder dem CMC aus.
Der Schlitten ist ausgeschaltet, wenn alle Knoten heruntergefahren sind. Wenn der Schlitten ausgeschaltet ist, ist die Betriebsanzeige auf der Vorderseite aus.
2. Schalten Sie den Schlitten über den CMC aus und stellen Sie sicher, dass die Stromversorgung des Schlittens ausgeschaltet ist.
3. Drücken Sie am Schlitten-Griff auf die Entriegelungstaste.
Der Schlitten-Griff bewegt sich in die geöffnete Position.
4. Drehen Sie den Griff vom Schlitten weg, um den Schlitten aus den Midplane-Anschlüssen des Gehäuses zu lösen.
5. Ziehen Sie den Schlitten aus dem Gehäuse.

△ **VORSICHT:** Wenn ein Schlitten aus dem Gehäuse entfernt wird, setzen Sie stets die E/A-Anschlussabdeckung auf, um die E/A-Anschlusskontakte zu schützen.

6. Installieren Sie die E/A-Anschlussabdeckung über dem E/A-Anschluss.

△ **VORSICHT:** Wenn Sie den Schlitten dauerhaft ausbauen, bauen Sie einen Schlittenplatzhalter ein. Wird das System über einen längeren Zeitraum ohne Schlittenplatzhalter betrieben, kann dies zur Überhitzung des Gehäuses führen.

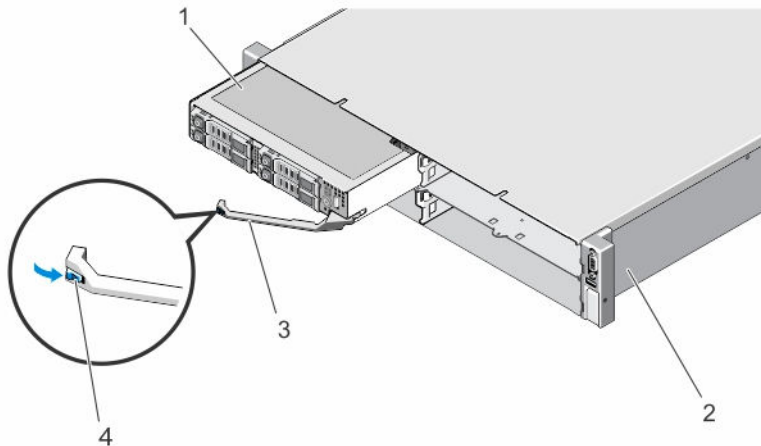


Abbildung 10. Entfernen und Installieren eines Schlittens

- | | |
|-------------------|---|
| 1. Schlitten | 2. FX2-Gehäuse |
| 3. Schlittengriff | 4. Entriegelungstaste am Griff des Schlittens |

Installieren des Schlittens

1. Wenn Sie einen neuen Schlitten installieren, dann entfernen Sie die E/A-Anschlussabdeckung über den E/A-Anschlüssen und bewahren Sie sie für den zukünftigen Gebrauch auf.
2. Richten Sie den Schlitten am Einschubschacht auf dem Gehäuse aus und schieben Sie den Schlitten in das Gehäuse, bis die Anschlüsse des Schlittens in der Gehäusemittelpatrine einrasten.
Der Schlittengriff dreht sich in Richtung des Gehäuses, während der Schlitten in das Gehäuse geschoben wird.
3. Drücken Sie den Schlittengriff in die geschlossene Position, bis die Entriegelungstaste einrastet.
4. Schalten Sie den Schlitten ein.

Das Innere des Schlittens

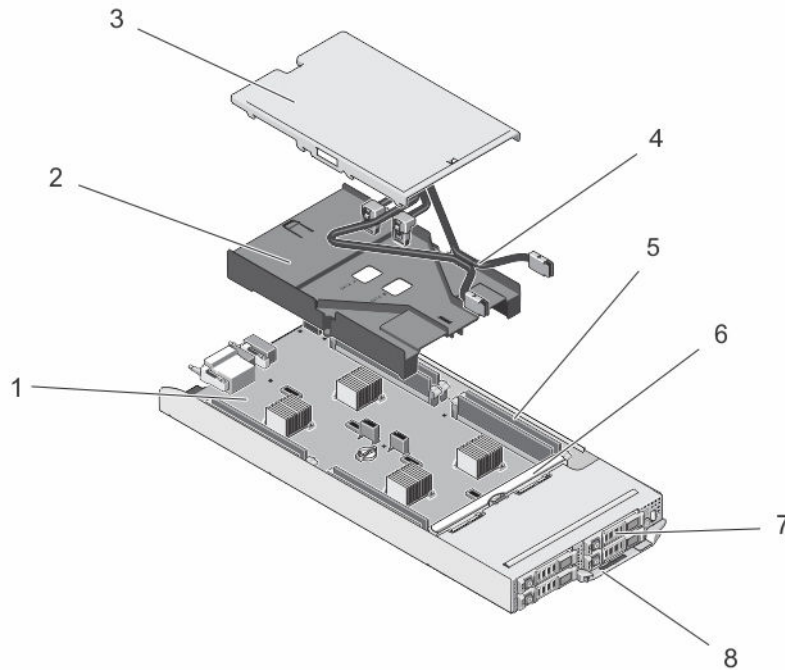


Abbildung 11. Das Innere des Schlittens – 2,5-Zoll-Festplatten-/SSD-System

- | | |
|----------------------------------|-------------------------------------|
| 1. Systemplatine | 2. Kühlgehäuse |
| 3. Kabelabdeckung | 4. SATA-Kabel (2) |
| 5. DIMMs (8) | 6. Festplatten-/SSD-Rückwandplatine |
| 7. Festplatten/SSD-Laufwerke (4) | 8. Schlittengriff |

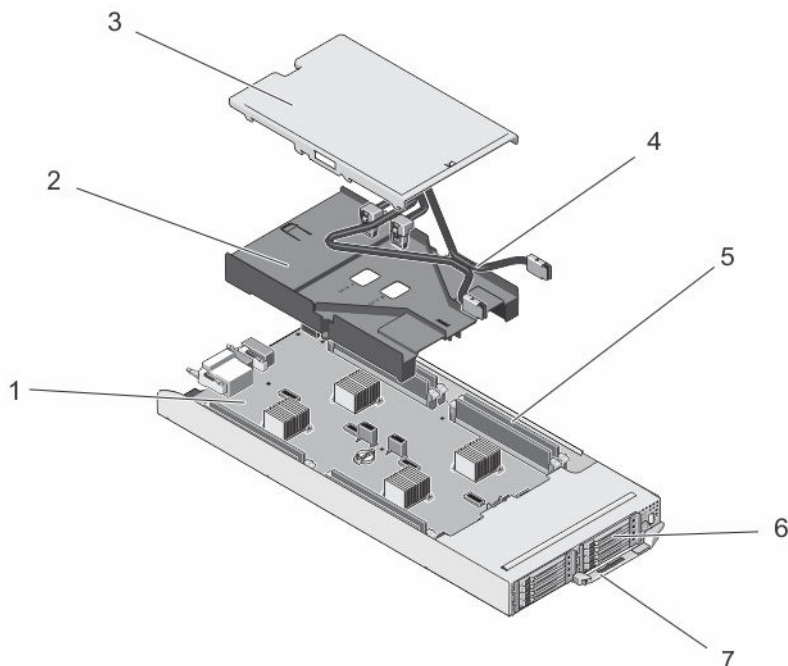


Abbildung 12. Das Innere des Schlittens – 1,8-Zoll-SSD-System

- | | |
|-------------------|-------------------|
| 1. Systemplatine | 2. Kühlgehäuse |
| 3. Kabelabdeckung | 4. SATA-Kabel (2) |
| 5. DIMMs (8) | 6. SSDs (8) |
| 7. Schlittengriff | |

Kabelabdeckung

Entfernen der Kabelabdeckung

⚠ VORSICHT: Viele Reparaturen am Computer dürfen nur von einem zertifizierten Servicetechniker ausgeführt werden. Sie sollten nur die Behebung von Störungen sowie einfache Reparaturen unter Berücksichtigung der jeweiligen Angaben in den Produktdokumentationen von Dell durchführen, bzw. die elektronischen oder telefonischen Anweisungen des Service- und Supportteams von Dell befolgen. Schäden durch nicht von Dell genehmigte Wartungsversuche werden nicht durch die Garantie abgedeckt. Lesen und beachten Sie die Sicherheitshinweise, die Sie zusammen mit Ihrem Produkt erhalten haben.

1. Schalten Sie die Knoten mit den Betriebssystembefehlen oder mit dem iDRAC oder dem CMC aus. Der Schlitten ist ausgeschaltet, wenn alle Knoten ausgeschaltet sind.
2. Entfernen Sie den Schlitten aus dem Gehäuse.
3. Drücken Sie auf der Rückseite der Kabelabdeckung auf die Freigabevorrichtung des Kühlgehäuses, um die Abdeckung aus dem Gehäuse lösen.
4. Schieben Sie die Kabelabdeckung in Richtung des Schlittenendes.

5. Heben Sie die Kabelabdeckung an den Kanten an und heben Sie sie vom Kühlgehäuse ab.

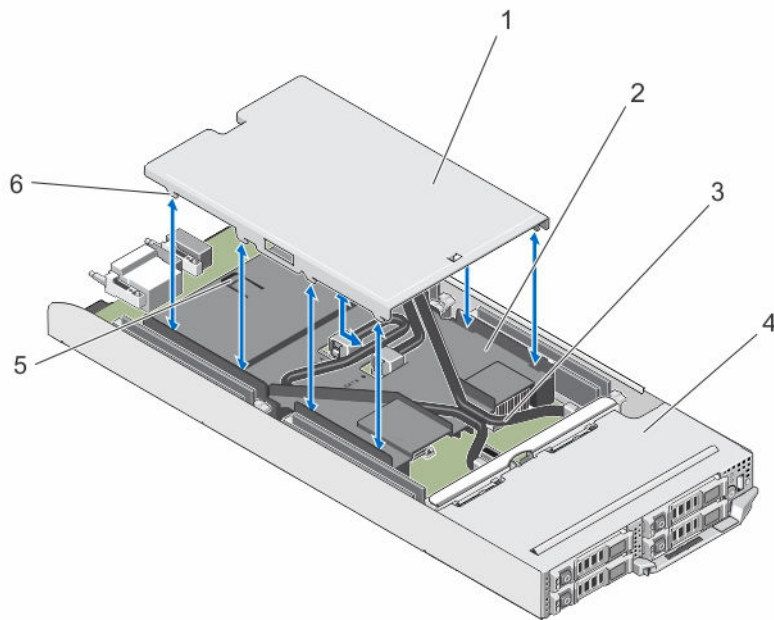


Abbildung 13. Entfernen und Installieren der Kabelabdeckung

- | | |
|-------------------|----------------------------------|
| 1. Kabelabdeckung | 2. Kühlgehäuse |
| 3. SATA-Kabel (2) | 4. Schlitten |
| 5. Sperrklinke | 6. Laschen an der Kabelabdeckung |

Installieren der Kabelabdeckung

⚠ VORSICHT: Viele Reparaturen am Computer dürfen nur von einem zertifizierten Servicetechniker ausgeführt werden. Sie sollten nur die Behebung von Störungen sowie einfache Reparaturen unter Berücksichtigung der jeweiligen Angaben in den Produktdokumentationen von Dell durchführen, bzw. die elektronischen oder telefonischen Anweisungen des Service- und Supportteams von Dell befolgen. Schäden durch nicht von Dell genehmigte Wartungsversuche werden nicht durch die Garantie abgedeckt. Lesen und beachten Sie die Sicherheitshinweise, die Sie zusammen mit Ihrem Produkt erhalten haben.

1. Richten Sie die Laschen der Kabelabdeckung an den Schlitzen am Kühlgehäuse aus.

✍ ANMERKUNG: Stellen Sie sicher, dass die Kabel korrekt auf dem Kühlgehäuse verlegt sind, bevor Sie mit der Installation der Kabelabdeckung beginnen.

2. Senken Sie die Kabelabdeckung auf das Kühlgehäuse ab, bis die Laschen auf der Abdeckung in den vorgesehenen Schlitzen des Gehäuses einrasten.
3. Schieben Sie die Kabelabdeckung in Richtung der Vorderseite des Schlittens, bis sie in der Freigabevorrichtung des Kühlgehäuses einrastet und fest sitzt.

Kühlgehäuse

Entfernen des Kühlgehäuses

⚠ **VORSICHT:** Viele Reparaturen am Computer dürfen nur von einem zertifizierten Servicetechniker ausgeführt werden. Sie sollten nur die Behebung von Störungen sowie einfache Reparaturen unter Berücksichtigung der jeweiligen Angaben in den Produktdokumentationen von Dell durchführen, bzw. die elektronischen oder telefonischen Anweisungen des Service- und Supportteams von Dell befolgen. Schäden durch nicht von Dell genehmigte Wartungsversuche werden nicht durch die Garantie abgedeckt. Lesen und beachten Sie die Sicherheitshinweise, die Sie zusammen mit Ihrem Produkt erhalten haben.

⚠ **VORSICHT:** Betreiben Sie das System niemals mit abgenommenem Kühlgehäuse. Das System kann andernfalls schnell überhitzen, was zum Abschalten des Systems und zu Datenverlust führt.

1. Schalten Sie die Knoten mit den Betriebssystembefehlen oder mit dem iDRAC oder dem CMC aus. Der Schlitten ist ausgeschaltet, wenn alle Knoten ausgeschaltet sind.
2. Entfernen Sie den Schlitten aus dem Gehäuse.
3. Entfernen Sie die Kabelabdeckung vom Kühlgehäuse.
4. Trennen Sie die SATA-Kabel von den Anschlüssen auf der Systemplatine.

✎ **ANMERKUNG:** Notieren Sie sich beim Entfernen der Systemplatine die Führung der SATA-Kabel am Kühlgehäuse. Sie müssen diese Kabel beim Austauschen korrekt anbringen, um die Kabelabdeckung installieren zu können.

5. Lösen Sie die beiden Schrauben, mit denen das Kühlgehäuse am Gehäuse befestigt ist.
6. Heben Sie das Kühlgehäuse aus dem Gehäuse heraus.

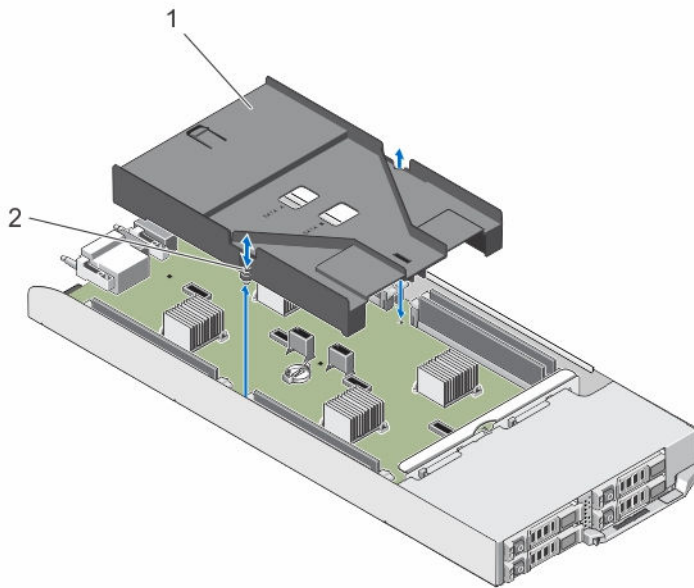



Abbildung 14. Entfernen und Einsetzen des Kühlgehäuses

1. Kühlgehäuse

2. Schrauben (2)


Einsetzen des Kühlgehäuses

 **VORSICHT:** Viele Reparaturen am Computer dürfen nur von einem zertifizierten Servicetechniker ausgeführt werden. Sie sollten nur die Behebung von Störungen sowie einfache Reparaturen unter Berücksichtigung der jeweiligen Angaben in den Produktdokumentationen von Dell durchführen, bzw. die elektronischen oder telefonischen Anweisungen des Service- und Supportteams von Dell befolgen. Schäden durch nicht von Dell genehmigte Wartungsversuche werden nicht durch die Garantie abgedeckt. Lesen und beachten Sie die Sicherheitshinweise, die Sie zusammen mit Ihrem Produkt erhalten haben.

1. Senken Sie das Kühlgehäuse in das Schlitten-Gehäuse ab und richten Sie die Schraubenbohrungen des Kühlgehäuses an den Schraubenbohrungen des Schlitten-Gehäuses aus.
2. Ziehen Sie die beiden Schrauben zur Befestigung des Kühlgehäuses am Gehäuse an.
3. Führen Sie das SATA-Kabel über das Kühlgehäuse und verbinden Sie die SATA-Kabel mit den Anschlüssen auf der Systemplatine.
4. Installieren Sie die Kabelabdeckung auf dem Kühlgehäuse.
5. Installieren Sie den Schlitten in das Gehäuse.
6. Schalten Sie den Schlitten ein.

Systemspeicher

Das System unterstützt nicht registrierte ECC-fähige DIMMs (ECC-UDIMMs). Es unterstützt die DDR3L-Spannungsspezifikation von 1,35 V. Die Speicherbus-Betriebsfrequenz beträgt 1600 MT/s.


 **ANMERKUNG:** Die Einheit MT/s gibt die DIMM-Taktrate in Millionen Übertragungen (Megatransfers) pro Sekunde an.

Die folgende Tabelle enthält die Speicherbelegungen und Taktraten für die unterstützten Konfigurationen.

Tabelle 10. Die Speicherbelegungen und Taktraten für die unterstützten Konfigurationen.

DIMM-Typ	Pro Kanal bestückte DIMMS	Taktrate (in MT/s)	Maximaler DIMM-Rank pro Kanal
UDIMM	1	1600	1R
UDIMM	1	1600	Zweifach

Das System enthält acht Speichersockel, aufgeteilt in vier Sätze mit zwei Sockeln, mit einem Satz pro Knoten. Jeder aus zwei Sockeln bestehende Satz ist in zwei Kanäle aufgeteilt.

 **ANMERKUNG:** DIMMs in den Sockeln A_A1 und A_A2 sind dem Knoten A, B_A1 und B_A2 dem Knoten B, C_A1 und C_A2 dem Knoten C und D_A1 sowie D_A2 dem Knoten D zugewiesen.

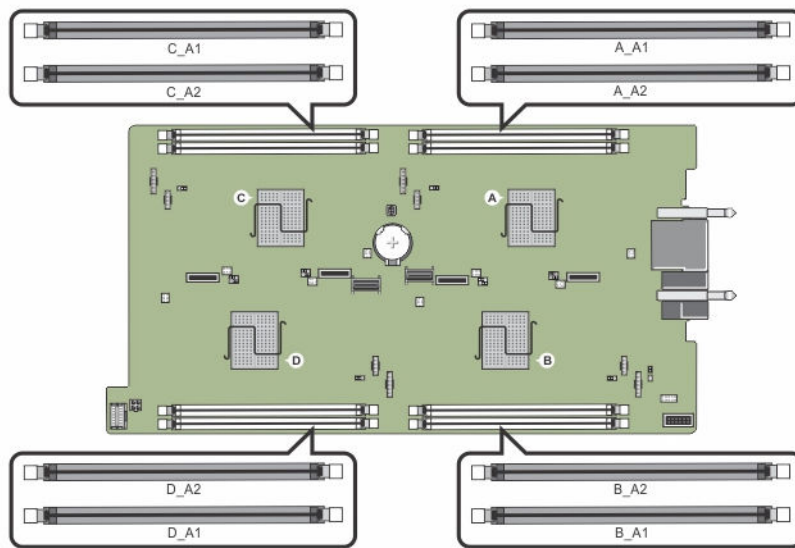


Abbildung 15. Positionen der Speichersockel

Die Speicherkanäle sind folgendermaßen organisiert:

Knoten A	Kanal 1: Speichersockel A_A1 Kanal 2: Speichersockel A_A2
Knoten B	Kanal 1: Speichersockel B_A1 Kanal 2: Speichersockel B_A2
Knoten C	Kanal 1: Speichersockel C_A1 Kanal 2: Speichersockel C_A2
Knoten D	Kanal 1: Speichersockel D_A1 Kanal 2: Speichersockel D_A2

Allgemeine Richtlinien zur Installation von Speichermodulen

Dieses System unterstützt die flexible Speicherkonfiguration. Das System kann somit in jeder Konfiguration mit zulässiger Chipsatz-Architektur konfiguriert und ausgeführt werden. Für eine optimale Leistung werden die folgenden Richtlinien empfohlen:

- Speichermodule müssen für alle Knoten vom gleichen Typ sein und die gleiche Kapazität haben.
- Auf jedem Knoten muss mindestens ein Speichermodul bestückt werden.
- Die Speicherkonfiguration muss für jeden Knoten identisch sein. Wenn Sie zum Beispiel für den Knoten A_A1 den Sockel A bestücken, dann bestücken Sie für den Knoten B den Sockel B_A1, Sockel C_A1 für Knoten C und Sockel D_A1 für den Knoten D.
- Die Kombination unterschiedlicher Speichermodule wird nicht unterstützt.

Beispiel-Speicherkonfigurationen

Die folgenden Tabellen enthalten Beispiel-Speicherkonfigurationen, die den Richtlinien dieses Abschnitts entsprechen.




 **ANMERKUNG:** In der folgenden Tabelle weisen die Abkürzungen 1R bzw. 2R auf Einfach- bzw. Zweifach-UDIMMs hin.

Tabelle 11. Speicherkonfigurationen

Schlitten-Kapazität (GB)	DIMM-Größe (in GB)	Anzahl der DIMMs	Organisation und Taktrate	DIMM-Steckplatzbelegung
16	4	4	1R x8, 1600 MT/s	A_A1, B_A1, C_A1, D_A1
24	4	6	1R x8, 1600 MT/s	A_A1, A_A2, B_A1, B_A2, C_A1, D_A1
32	4	8	1R x8, 1600 MT/s	A_A1, A_A2, B_A1, B_A2, C_A1, C_A2, D_A1, D_A2
32	8	4	2R x8, 1600 MT/s	A_A1, B_A1, C_A1, D_A1
48	8	6	2R x8, 1600 MT/s	A_A1, A_A2, B_A1, B_A2, C_A1, D_A1
64	8	8	2R x8, 1600 MT/s	A_A1, A_A2, B_A1, B_A2, C_A1, C_A2, D_A1, D_A2

Entfernen der Speichermodule

 **WARNUNG:** Die Speichermodule sind auch nach dem Ausschalten des Systems eine Zeit lang zu heiß zum Anfassen. Lassen Sie die Speichermodule ausreichend lange abkühlen, bevor Sie sie berühren. Fassen Sie die Speichermodule an den Kanten an und vermeiden Sie den Kontakt mit den Komponenten oder Metallanschlüssen auf dem Speichermodul.

 **VORSICHT:** Viele Reparaturen am Computer dürfen nur von einem zertifizierten Servicetechniker ausgeführt werden. Sie sollten nur die Behebung von Störungen sowie einfache Reparaturen unter Berücksichtigung der jeweiligen Angaben in den Produktdokumentationen von Dell durchführen, bzw. die elektronischen oder telefonischen Anweisungen des Service- und Supportteams von Dell befolgen. Schäden durch nicht von Dell genehmigte Wartungsversuche werden nicht durch die Garantie abgedeckt. Lesen und beachten Sie die Sicherheitshinweise, die Sie zusammen mit Ihrem Produkt erhalten haben.

1. Schalten Sie die Knoten mit den Betriebssystembefehlen oder mit dem iDRAC oder dem CMC aus. Der Schlitten ist ausgeschaltet, wenn alle Knoten ausgeschaltet sind.
2. Entfernen Sie den Schlitten aus dem Gehäuse.
3. Suchen Sie den/die richtige(n) Speichermodulsockel.
4. Drücken Sie die Auswurfhebel an beiden Enden des Speichermodulsockels gleichzeitig nach unten, um das Speichermodul aus dem Sockel zu lösen.

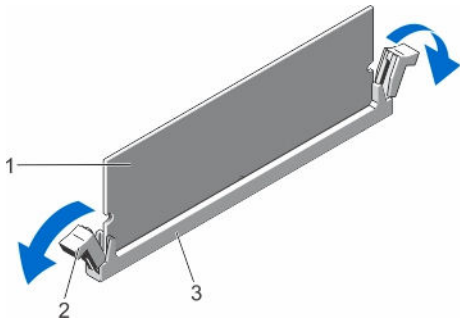


Abbildung 16. Auswerfen des Speichermoduls

- | | |
|------------------------|---|
| 1. Speichermodul | 2. Auswurfvorrichtungen für das Speichermodul (2) |
| 3. Speichermodulsockel | |

⚠ VORSICHT: Fassen Sie jedes Speichermodul nur an den Kartenrändern an und achten Sie darauf, die Mitte des Speichermoduls oder die metallenen Anschlusskontakte nicht zu berühren.

5. Entfernen Sie das Speichermodul aus dem Sockel.

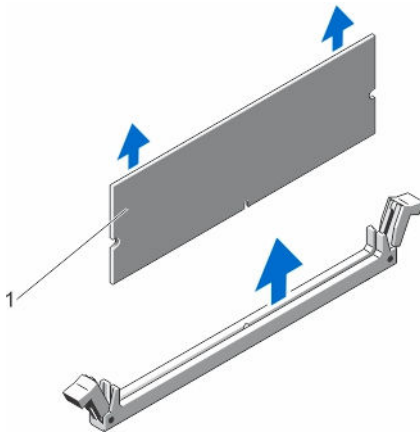


Abbildung 17. Entfernen des Speichermoduls

1. Speichermodul

6. Installieren Sie den Schlitten in das Gehäuse.
7. Schalten Sie den Schlitten ein.

Einsetzen von Speichermodulen

⚠ WARNUNG: Die Speichermodule sind auch nach dem Ausschalten des Systems eine Zeit lang zu heiß zum Anfassen. Lassen Sie die Speichermodule ausreichend lange abkühlen, bevor Sie sie berühren. Fassen Sie die Speichermodule an den Kanten an und vermeiden Sie den Kontakt mit den Komponenten oder Metallanschlüssen auf dem Speichermodul.

△ VORSICHT: Viele Reparaturen am Computer dürfen nur von einem zertifizierten Servicetechniker ausgeführt werden. Sie sollten nur die Behebung von Störungen sowie einfache Reparaturen unter Berücksichtigung der jeweiligen Angaben in den Produktdokumentationen von Dell durchführen, bzw. die elektronischen oder telefonischen Anweisungen des Service- und Supportteams von Dell befolgen. Schäden durch nicht von Dell genehmigte Wartungsversuche werden nicht durch die Garantie abgedeckt. Lesen und beachten Sie die Sicherheitshinweise, die Sie zusammen mit Ihrem Produkt erhalten haben.

1. Schalten Sie die Knoten mit den Betriebssystembefehlen oder mit dem iDRAC oder dem CMC aus. Der Schlitten ist ausgeschaltet, wenn alle Knoten ausgeschaltet sind.
2. Entfernen Sie den Schlitten aus dem Gehäuse.
3. Suchen Sie den/die richtige(n) Speichermodulsockel.
4. Drücken Sie die Auswurfvorrichtungen des Speichermodulsockels nach unten und außen, damit das Speichermodul in den Sockel eingeführt werden kann.

△ VORSICHT: Fassen Sie das Speichermodul nur am Kartenrand an und achten Sie darauf, die Mitte des Speichermoduls nicht zu berühren.

5. Richten Sie den Platinenstecker des Speichermoduls an der Passung im Speichermodulsockel aus und setzen Sie das Speichermodul in den Sockel ein.

✎ ANMERKUNG: Die Passung im Speichermodulsockel sorgt dafür, dass die Speichermodule nicht verkehrt herum installiert werden können.

△ VORSICHT: Während des Einsetzens muss auf beide Enden des Speichermoduls zugleich ein gleichmäßiger Druck ausgeübt werden, um eine Beschädigung des Speichermodulsockels zu vermeiden. Üben Sie keinen Druck auf die Mitte des Speichermoduls aus.

6. Drücken Sie das Speichermodul mit den Daumen nach unten und sichern Sie so das Modul im Sockel.

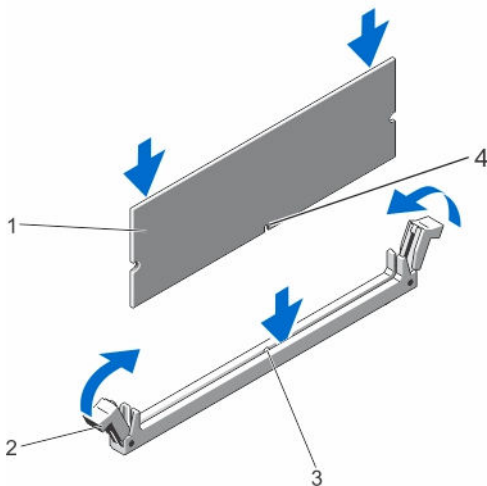




Abbildung 18. Einsetzen des Speichermoduls

- | | |
|--|---------------------------------------|
| 1. Speichermodul | 2. Speichermodul-Auswurfvorrichtungen |
| 3. Ausrichtungspassung für den Speichermodulsockel | 4. Speichermodul-Ausrichtungspassung |

 **ANMERKUNG:** Das Speichermodul ist dann korrekt im Sockel eingesetzt, wenn die entsprechenden Auswurfvorrichtungen so ausgerichtet sind wie bei den anderen Sockeln mit installierten Speichermodulen.

7. Wiederholen Sie die Schritte 4 bis 7 dieses Verfahrens, um die verbleibenden Speichermodule zu installieren.
8. Setzen Sie den Schlitten in das Gehäuse ein.
9. Schalten Sie den Schlitten ein.
10. (Optional) Drücken Sie <F2>, um das System-Setup aufzurufen, und überprüfen Sie die Einstellung **System Memory (Systemspeicher)**.

Das System sollte die Einstellung bereits auf den neuen Wert geändert haben.

 **ANMERKUNG:** Wenn der Wert nicht korrekt ist, sind möglicherweise nicht alle Speichermodule ordnungsgemäß installiert. Stellen Sie sicher, dass die Speichermodule fest in ihren Sockeln sitzen.

11. Führen Sie den Systemspeichertest in der Systemdiagnose durch.

Festplatten-/SSD-Laufwerke

Ihr System unterstützt je nach Konfiguration vier 2,5-Zoll-SATA-Festplatten/SSDs oder acht 1,8-Zoll-SATA-SSDs. Die Festplatten sind mit der Systemplatine über die Festplatten/SSD-Rückwandplatine verbunden. Die Festplatten/SSDs werden in speziellen hot-swap-fähigen Laufwerkträgern geliefert, die in die Laufwerkschächte passen.

Festplatten-/SSD-zu-Knoten-Zuweisung

Die Festplatten/SSDs sind keine zwischen den Knoten des Systems gemeinsam genutzten Ressourcen. Jede Festplatte/SSD wird einem bestimmten Knoten zugewiesen. Je nach Konfiguration werden die Festplatten/SSDs den Knoten in der folgenden Reihenfolge zugeordnet.

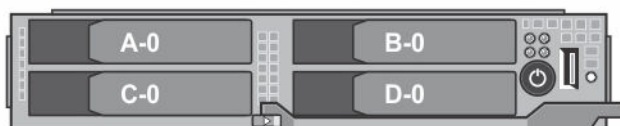


Abbildung 19. Festplatten/SSD-Schachtnummerierung – 2,5-Zoll-Festplatten-/SSD-System

Tabelle 12. Festplatten-/SSD-zu-Knoten-Zuweisung – 2,5-Zoll-Festplatten-/SSD-Konfiguration

Festplatten-/SSD-Schacht	Knoten
A-0	A
B-0	B
C-0	C
D-0	D

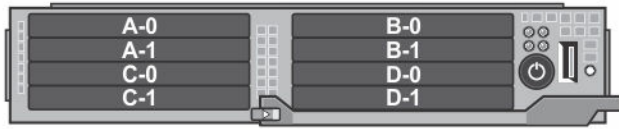


Abbildung 20. SSD-Schachtnummerierung – 1,8-Zoll-SSD-System

Tabelle 13. Festplatten-/SSD-zu-Knoten-Zuweisung – 1,8-Zoll-SSD-Konfiguration

Festplatten-/SSD-Schacht	Knoten
A-0	A
A-1	A
B-0	B
B-1	B
C-0	C
C-1	C
D-0	D
D-1	D

Entfernen eines Festplatten-/SSD-Laufwerks

- ANMERKUNG:** Die 2,5-Zoll-Festplatten/SSD-Laufwerk-Konfiguration unterstützt vier warm-swap-fähige Festplatten/SSDs. Jede Festplatte/SSD ist einem bestimmten Knoten zugewiesen und der Knoten, dem sie zugeordnet ist, muss vor einer Wartung der Festplatten/SSDs ausgeschaltet werden.
 - ANMERKUNG:** Die 1,8 Zoll-SSDs sind hot-swap-fähig. Die Hot-Swap-Laufwerkinstallation wird nicht von allen Betriebssystemen unterstützt. Weitere Informationen finden Sie in der mit dem Betriebssystem gelieferten Dokumentation.
1. Zum Entfernen einer 2,5-Zoll-Festplatte/SSD schalten Sie den Knoten, dem das Festplattenlaufwerk zugeordnet ist, mithilfe des iDRAC aus.
 2. Setzen Sie das Festplattenlaufwerk/SSD-Laufwerk offline und warten Sie, bis die Festplatten-/SSD-Laufwerkanzeigen auf dem Laufwerkträger erloschen sind.
Laufwerk ist zum Entfernen bereit.
 - ANMERKUNG:** Weitere Informationen zum Offline-Schalten eines Laufwerks finden Sie im Handbuch zum Betriebssystem.
 3. Öffnen Sie den Griff des Festplatten-/SSD-Laufwerkträgers, um das Laufwerk freizugeben.
 4. Ziehen Sie das Festplatten-/SSD-Laufwerk ganz aus dem Laufwerkschacht heraus.
Installieren Sie einen Laufwerkplatzhalter, wenn Sie das Festplatten-/SSD-Laufwerk dauerhaft entfernen.

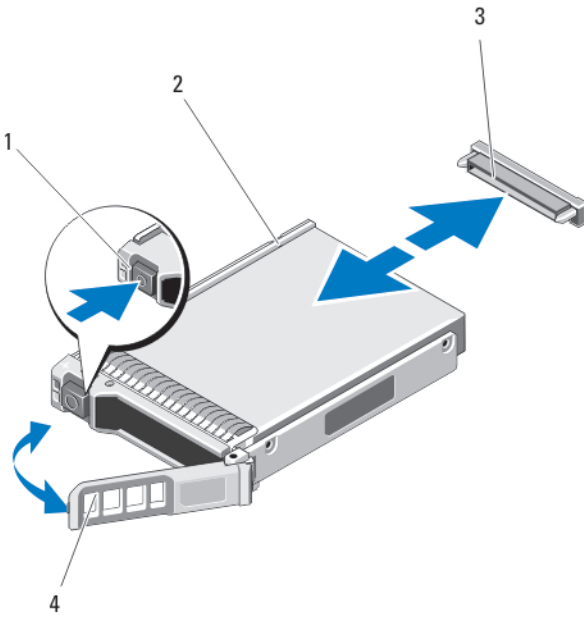


Abbildung 21. Entfernen und Installieren eines 2,5-Zoll-Festplatten-/SSD-Laufwerks

- | | |
|--|---|
| 1. Entriegelungstaste | 2. Festplatten-/SSD-Laufwerk |
| 3. Anschlüsse für Festplatten-/SSD-Laufwerke (auf der Rückwandplatine) | 4. Griff des Festplatten-/SSD-Laufwerkträgers |

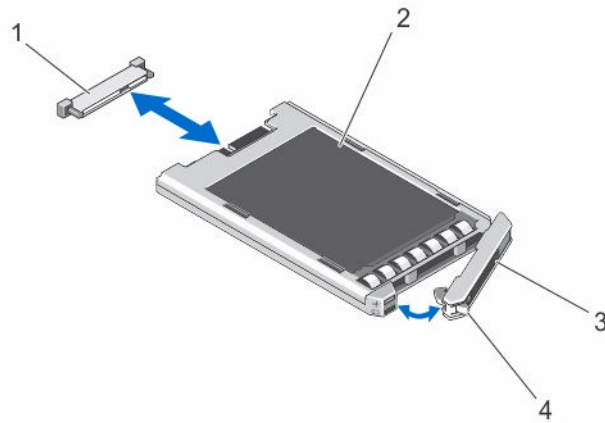





Abbildung 22. Entfernen und Installieren eines 1,8-Zoll-SSD-Laufwerks

- | | |
|--|-----------------------|
| 1. SSD-Anschluss (auf Rückwandplatine) | 2. SSD |
| 3. SSD-Trägergriff | 4. Entriegelungstaste |

Installieren eines Festplatten-/SSD-Laufwerks

 **VORSICHT:** Wenn ein hot-swap-fähiges Ersatz-Festplatten-/SSD-Laufwerk bei eingeschaltetem Schlitten installiert wird, beginnt automatisch der Wiederaufbau des Laufwerks. Achten Sie unbedingt darauf, dass das Ersatz-Festplatten-/SSD-Laufwerk leer ist oder nur solche Daten enthält, die überschrieben werden können. Sämtliche Daten auf dem Ersatz-Festplatten-/SSD-Laufwerk gehen unmittelbar nach der Installation des Festplatten-/SSD-Laufwerks verloren.


 **ANMERKUNG:** Die Installation hot-swap-fähiger Laufwerke wird nicht von allen Betriebssystemen unterstützt. Informationen hierzu finden Sie in der mit dem Betriebssystem gelieferten Dokumentation.


 **ANMERKUNG:** Die 2,5-Zoll-Festplatten/SSD-Laufwerk-Konfiguration unterstützt vier warm-swap-fähige Festplatten/SSDs. Jede Festplatte/SSD ist einem bestimmten Knoten zugewiesen und der Knoten, dem sie zugeordnet ist, muss vor einer Wartung der Festplatten/SSDs ausgeschaltet werden.

1. Öffnen Sie den Griff des Festplatten-/SSD-Laufwerkträgers.
2. Schieben Sie den Festplatten-/SSD-Laufwerkträger in den Laufwerkschacht. Richten Sie die Nut auf dem Festplatten-/SSD-Laufwerkträger vorsichtig an dem entsprechenden Laufwerkschacht des Schlittens aus.
3. Drücken Sie den Festplattenträger in den Laufwerkschacht.
4. Drehen Sie den Griff des Laufwerkträgers in die geschlossene Position und schieben Sie dabei den Träger in den Schacht, bis er einrastet.
5. Schalten Sie für die 2,5-Zoll-Festplatten/SSD-Konfiguration unter Verwendung des iDRACs den Knoten aus, dem das Laufwerk bzw. die SSD zugewiesen ist.

Die LED-Statusanzeige leuchtet stetig grün, wenn das Laufwerk korrekt eingesetzt ist. Während der Wiederherstellung des Laufwerks blinkt die grüne LED-Anzeige des Laufwerkträgers.

Vorgehen beim Herunterfahren zur Wartung eines Festplatten-/SSD-Laufwerks

 **ANMERKUNG:** Dieser Abschnitt gilt nur für den Fall, dass Sie den Schlitten zur Wartung einer Festplatte/SSD ausschalten müssen. In vielen Fällen kann die Festplatte/SSD gewartet werden, während der Schlitten eingeschaltet ist.

 **VORSICHT:** Wenn Sie den Schlitten zur Wartung eines Festplatten-/SSD-Laufwerks ausschalten müssen, dann warten Sie nach dem Erlöschen der Betriebsanzeige am Schlitten 30 Sekunden, bevor Sie das Festplatten-/SSD-Laufwerk entfernen. Andernfalls wird das Festplatten-/SSD-Laufwerk nach dem Wiedereinsetzen und dem Einschalten des Schlittens möglicherweise nicht erkannt.

Konfigurieren des Startlaufwerks

Das Laufwerk oder Gerät, von dem das System startet, wird durch die im System-Setup festgelegte Startreihenfolge bestimmt.

Entfernen eines 2,5-Zoll-Festplatten-/SSD-Laufwerks aus einem Festplatten-/SSD-Laufwerksträger

1. Entfernen Sie die vier Schrauben von den Gleitschienen am Festplatten-/SSD-Laufwerksträger.
2. Heben Sie das Festplatten-/SSD-Laufwerk aus dem Festplatten-/SSD-Laufwerksträger heraus.

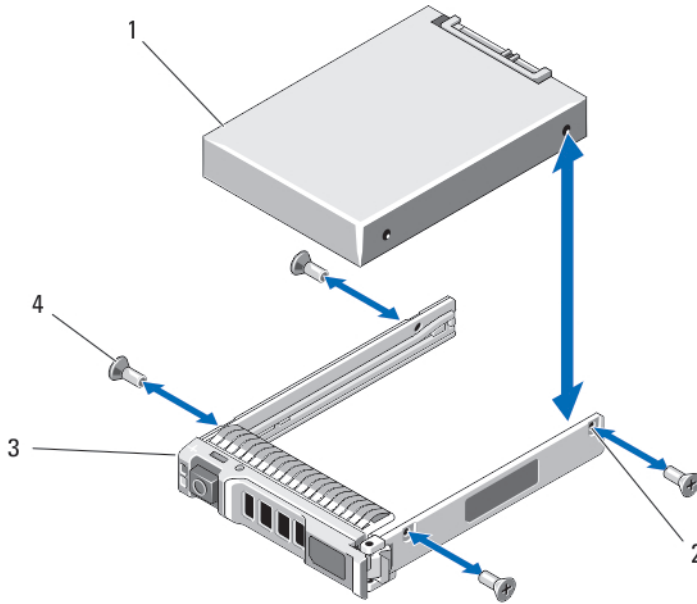


Abbildung 23. Entfernen und Installieren eines 2,5-Zoll-Festplatten-/SSD-Laufwerks aus einem/in einem Festplatten-/SSD-Laufwerksträger

- | | |
|-------------------------------------|----------------------|
| 1. Festplatten-/SSD-Laufwerk | 2. Schraublöcher (4) |
| 3. Festplatten-/SSD-Laufwerksträger | 4. Schrauben (4) |

Installieren eines 2,5-Zoll-Festplatten-/SSD-Laufwerks in einem Festplatten-/SSD-Laufwerksträger

1. Führen Sie das Festplatten-/SSD-Laufwerk in den Festplatten-/SSD-Laufwerksträger ein, wobei sich das Anschlussende der Laufwerkcontrollerplatine an der Rückseite des Trägers befindet.
2. Schieben Sie das Laufwerk von der Rückseite des Trägers in den Träger.
3. Richten Sie die Schraublöcher im Festplatten-/SSD-Laufwerk an den Löchern am Festplatten-/SSD-Laufwerksträger aus.

⚠ VORSICHT: Ziehen Sie die Schrauben nicht zu fest an, damit Laufwerk und Träger nicht beschädigt werden.

4. Zielen Sie die vier Schrauben fest, mit denen das Festplatten-/SSD-Laufwerk am Festplatten-/SSD-Laufwerksträger befestigt wird.

Entfernen eines 1,8-Zoll-SSD-Laufwerks aus dem SSD-Laufwerksträger

⚠ VORSICHT: Um Beschädigungen des SSD-Laufwerks oder der SSD-Laufwerksträger zu vermeiden, üben Sie keine übermäßige Kraft aus, wenn Sie das SSD-Laufwerk aus dem SSD-Laufwerksträger entfernen.

1. Ziehen Sie die Ränder des SSD-Laufwerksträgers in Richtung der Pfeilmarkierungen auf dem Laufwerksträger leicht nach außen und lösen Sie das SSD-Laufwerk aus dem Träger.
2. Ziehen Sie das SSD-Laufwerk aus dem SSD-Laufwerksträger heraus.

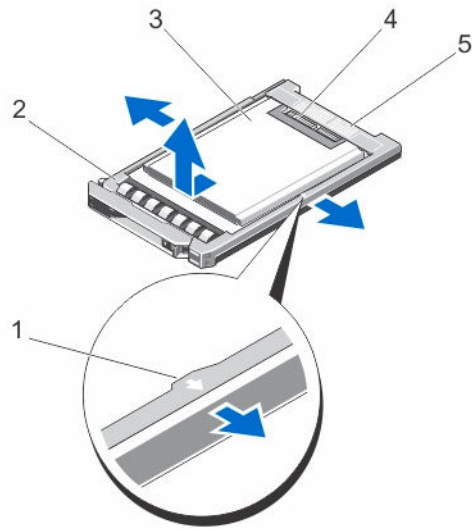


Abbildung 24. Entfernen und Installieren eines 1,8-Zoll-SSD-Laufwerks aus einem/in einem SSD-Laufwerksträger

- | | |
|--|------------------------|
| 1. Pfeile (2) | 2. SSD-Laufwerksträger |
| 3. SSD | 4. SSD-Anschlüsse |
| 5. Beschriftung zur Anschlussausrichtung | |

Installieren eines 1,8-Zoll-SSD-Laufwerks im SSD-Laufwerksträger

1. Richten Sie das SSD-Laufwerk so am SSD-Laufwerksträger aus, dass die Anschlüsse am SSD-Laufwerk nach oben weisen und entsprechend der Beschriftung zur Anschlussausrichtung am SSD-Laufwerksträger positioniert sind.

⚠ VORSICHT: Um Beschädigungen des SSD-Laufwerks bzw. des SSD-Laufwerksträgers zu vermeiden, üben Sie keine übermäßige Kraft aus, wenn Sie das SSD-Laufwerk aus dem SSD-Laufwerksträger entfernen.

2. Schieben Sie das SSD-Laufwerk in den SSD-Laufwerksträger, bis es im Laufwerksträger fixiert ist.

Festplatten-/SSD-Rückwandplatine

Das 2,5-Zoll-Festplatten-/SSD-System unterstützt eine Festplatten-/SSD-Rückwandplatine. Das folgende Verfahren gilt für die 2,5-Zoll-Festplatten-/SSD-Konfiguration.

Entfernen der Festplatten-/SSD-Rückwandplatine

⚠ VORSICHT: Viele Reparaturen am Computer dürfen nur von einem zertifizierten Servicetechniker ausgeführt werden. Sie sollten nur die Behebung von Störungen sowie einfache Reparaturen unter Berücksichtigung der jeweiligen Angaben in den Produktdokumentationen von Dell durchführen, bzw. die elektronischen oder telefonischen Anweisungen des Service- und Supportteams von Dell befolgen. Schäden durch nicht von Dell genehmigte Wartungsversuche werden nicht durch die Garantie abgedeckt. Lesen und beachten Sie die Sicherheitshinweise, die Sie zusammen mit Ihrem Produkt erhalten haben.

1. Schalten Sie die Knoten mit den Betriebssystembefehlen oder mit dem iDRAC oder dem CMC aus.

Der Schlitten ist ausgeschaltet, wenn alle Knoten ausgeschaltet sind.

2. Entfernen Sie den Schlitten aus dem Gehäuse.

⚠ **VORSICHT:** Die Nummern der einzelnen Festplatten-/SSD-Laufwerke müssen notiert und vor dem Entfernen auf den jeweiligen Laufwerken vorübergehend vermerkt werden, damit die Laufwerke an den gleichen Positionen wieder eingesetzt werden können.

⚠ **VORSICHT:** Um Schäden an den Festplatten-/SSD-Laufwerken und der Festplatten-/SSD-Rückwandplatine zu vermeiden, müssen Sie die Festplatten-/SSD-Laufwerke aus dem Schlitten entfernen, bevor Sie die Festplatten-/SSD-Rückwandplatine entfernen.

3. Entfernen Sie das/die Festplatten-/SSD-Laufwerk(e).
4. Trennen Sie das Stromversorgungskabel und die SATA-Kabel von der Festplatten/SSD-Rückwandplatine.
5. Drücken Sie auf die Freigabelasche, fassen Sie die Rückwandplatine an der Halterung und heben Sie die Rückwandplatine aus dem Schlitten heraus.

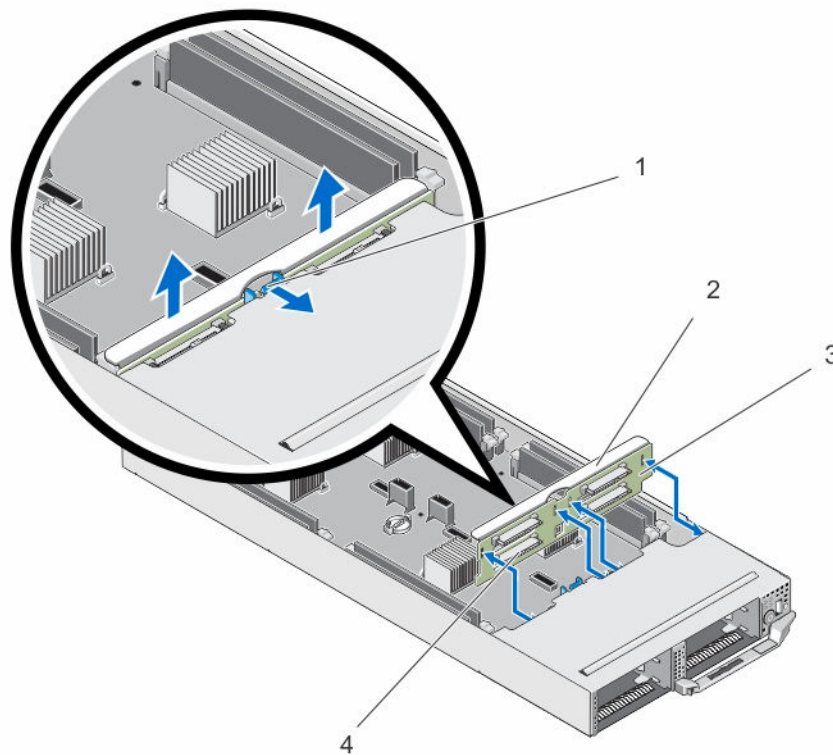


Abbildung 25. Entfernen und Installieren der Festplatten-/SSD-Rückwandplatine

- | | |
|-------------------------------------|--|
| 1. Freigabelasche | 2. Festplatten-/SSD-Rückwandplattenhalterung |
| 3. Festplatten-/SSD-Rückwandplatine | 4. Anschlüsse für Festplatten-/SSD-Laufwerke (4) |

Installieren der Festplatten-/SSD-Rückwandplatine

1. Richten Sie die Steckplätze der Festplatten-/SSD-Rückwandplatine an den Haken des Gehäuses aus.
2. Senken Sie die Rückwandplatine in das Gehäuse ab, bis sie fest sitzt und die Sperrklinke einrastet.

3. Verbinden Sie das Netzkabel und die SATA-Kabel mit der Rückwandplatine.
4. Installieren Sie die Festplatten-/SSD-Laufwerke an den ursprünglichen Positionen.
5. Installieren Sie den Schlitten in das Gehäuse.
6. Schalten Sie den Schlitten ein.


SSD-Laufwerkträgerbaugruppe

Das acht 1,8 Zoll-SSD-System unterstützt zwei SSD-Rückwandplatinen in zwei SSD-Laufwerkträgerbaugruppen.

Jede SSD-Laufwerkträgerbaugruppe umfasst:

- einen SSD-Laufwerkträger mit Unterstützung für vier 1,8 Zoll SSDs
- eine SSD-Rückwandplatine

Entfernen der SSD-Laufwerkträgerbaugruppe

 **VORSICHT: Viele Reparaturen am Computer dürfen nur von einem zertifizierten Servicetechniker ausgeführt werden. Sie sollten nur die Behebung von Störungen sowie einfache Reparaturen unter Berücksichtigung der jeweiligen Angaben in den Produktdokumentationen von Dell durchführen, bzw. die elektronischen oder telefonischen Anweisungen des Service- und Supportteams von Dell befolgen. Schäden durch nicht von Dell genehmigte Wartungsversuche werden nicht durch die Garantie abgedeckt. Lesen und beachten Sie die Sicherheitshinweise, die Sie zusammen mit Ihrem Produkt erhalten haben.**

1. Schalten Sie die Knoten mit den Betriebssystembefehlen oder mit dem iDRAC oder dem CMC aus. Der Schlitten ist ausgeschaltet, wenn alle Knoten ausgeschaltet sind.
2. Entfernen Sie den Schlitten aus dem Gehäuse.
3. Entfernen Sie die SSD-Laufwerke.
4. Entfernen Sie die SATA- und Stromversorgungskabel von der SSD-Rückwandplatine der Laufwerkträgerbaugruppe.
5. Lösen Sie die selbstsichernde Schraube, mit der die SSD-Laufwerkträgerbaugruppe am Schlitten-Gehäuse befestigt ist.
6. Schieben Sie die SSD-Laufwerkträgerbaugruppe aus dem Schlitten.

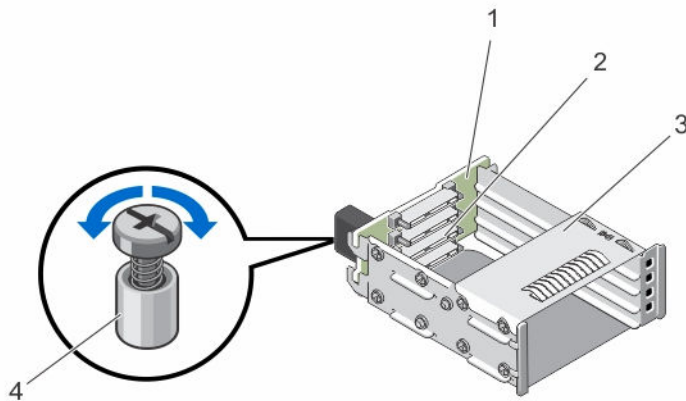


Abbildung 26. Entfernen und Installieren der SSD-Laufwerkträgerbaugruppe

- | | |
|------------------------|-----------------------|
| 1. SSD-Rückwandplatine | 2. SSD-Anschlüsse (4) |
| 3. SSD-Laufwerksträger | 4. Gefederte Schraube |

Installieren der SSD-Laufwerkträgerbaugruppe

⚠ VORSICHT: Viele Reparaturen am Computer dürfen nur von einem zertifizierten Servicetechniker ausgeführt werden. Sie sollten nur die Behebung von Störungen sowie einfache Reparaturen unter Berücksichtigung der jeweiligen Angaben in den Produktdokumentationen von Dell durchführen, bzw. die elektronischen oder telefonischen Anweisungen des Service- und Supportteams von Dell befolgen. Schäden durch nicht von Dell genehmigte Wartungsversuche werden nicht durch die Garantie abgedeckt. Lesen und beachten Sie die Sicherheitshinweise, die Sie zusammen mit Ihrem Produkt erhalten haben.

1. Richten Sie die SSD-Laufwerkträgerbaugruppe an dem Schlitz im Schlitten aus.
2. Schieben Sie die SSD-Laufwerkträgerbaugruppe in das Gehäuse, bis sie fest sitzt und die selbstsichernde Schraube des Laufwerksträgers an der Schraubenbohrung des Gehäuses ausgerichtet ist.
3. Ziehen Sie die selbstsichernde Schraube an, um die SSD-Laufwerkträgerbaugruppe am Gehäuse zu befestigen.
4. Verbinden Sie die SATA- und Stromversorgungskabel mit den Anschlüssen der SATA-Rückwandplatine.
5. Installieren Sie die SSDs.
6. Installieren Sie den Schlitten in das Gehäuse.
7. Schalten Sie den Schlitten ein.

Einfaches Wiederherstellungsmodul

Wenn Sie nach dem Austausch der Systemplatine über keine System-Servicekennung verfügen, können Sie mithilfe des einfachen Wiederherstellungsmoduls (ERM) Service-Tag-Nummer, Lizenz (einschließlich iDRAC- und Prozessorkernlizenz), UEFI-Konfiguration und die Konfigurationsdaten für jeden Knoten im

Schlitten wiederherstellen. Alle Daten werden automatisch im ERM gesichert. Wenn das BIOS eine neue Systemplatine und die Service-Tag-Nummer im ERM erkennt, werden Sie dazu aufgefordert, die Sicherungsinformationen wiederherzustellen.

Austauschen des einfachen Wiederherstellungsmoduls

1. Schalten Sie die Knoten mit den Betriebssystembefehlen oder mit dem iDRAC oder dem CMC aus. Der Schlitten ist ausgeschaltet, wenn alle Knoten ausgeschaltet sind.
2. Entfernen Sie den Schlitten aus dem Gehäuse.
3. Entfernen Sie die Kabelabdeckung.
4. Entfernen Sie das Kühlgehäuse.
5. Halten Sie das einfache Wiederherstellungsmodul (ERM) an den Kanten und heben Sie es aus dem Anschluss auf der Systemplatine.
6. Um ein neues ERM zu installieren, halten Sie das ERM mit der Steckerseite Richtung Anschluss auf der Systemplatine.
7. Setzen Sie den ERM-Stecker fest in den Anschluss auf der Systemplatine, bis das ERM vollständig eingesetzt ist.
8. Bauen Sie das Kühlgehäuse ein.
9. Bringen Sie die Kabelabdeckung an.
10. Installieren Sie den Schlitten in das Gehäuse.
11. Schalten Sie den Schlitten ein.

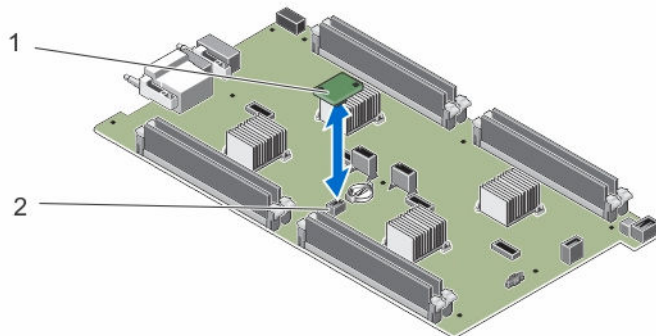


Abbildung 27. Austauschen der ERM

1. ERM


2. ERM-Anschluss auf der Systemplatine

Systembatterie

Austauschen der Systembatterie



WARNUNG: Bei falschem Einbau einer neuen Batterie besteht Explosionsgefahr. Tauschen Sie die Batterie nur gegen eine Batterie desselben oder eines gleichwertigen, vom Hersteller empfohlenen Typs aus. Leere Batterien sind gemäß den Herstelleranweisungen zu entsorgen. Weitere Informationen erhalten Sie in den Sicherheitshinweisen, die mit dem System geliefert wurden.

 **VORSICHT: Viele Reparaturen am Computer dürfen nur von einem zertifizierten Servicetechniker ausgeführt werden. Sie sollten nur die Behebung von Störungen sowie einfache Reparaturen unter Berücksichtigung der jeweiligen Angaben in den Produktdokumentationen von Dell durchführen, bzw. die elektronischen oder telefonischen Anweisungen des Service- und Supportteams von Dell befolgen. Schäden durch nicht von Dell genehmigte Wartungsversuche werden nicht durch die Garantie abgedeckt. Lesen und beachten Sie die Sicherheitshinweise, die Sie zusammen mit Ihrem Produkt erhalten haben.**

1. Schalten Sie die Knoten mit den Betriebssystembefehlen oder mit dem iDRAC oder dem CMC aus. Der Schlitten ist ausgeschaltet, wenn alle Knoten ausgeschaltet sind.
2. Entfernen Sie den Schlitten aus dem Gehäuse.
3. Entfernen Sie die Kabelabdeckung.
4. Entfernen Sie das Kühlgehäuse.
5. Suchen Sie den Batteriesockel.
6. Um die Batterie zu entfernen, halten Sie die Batterie an den Rändern und nehmen Sie sie aus den Haltetaschen des Anschlusses heraus.
7. Um eine neue Systembatterie zu installieren, halten Sie die Batterie mit dem positiven Pol (+) nach oben und schieben sie unter die Haltetaschen des Sockels.
8. Drücken Sie die Batterie gerade nach unten in den Sockel, bis sie einrastet.
9. Bauen Sie das Kühlgehäuse ein.
10. Bringen Sie die Kabelabdeckung an.
11. Installieren Sie den Schlitten in das Gehäuse.
12. Schalten Sie den Schlitten ein.
13. Rufen Sie das System-Setup auf und überprüfen Sie die einwandfreie Funktion der Batterie.
14. Geben Sie in den Feldern **Time** (Uhrzeit) und **Date** (Datum) im System-Setup das richtige Datum und die richtige Uhrzeit ein.
15. Beenden Sie das System-Setup.
16. Wiederholen Sie die Schritte 14 bis 16 für jeden Knoten.
17. Lassen Sie den Schlitten für mindestens eine Stunde ausgebaut, um die neu installierte Batterie zu testen.
18. Setzen Sie den Schlitten nach einer Stunde wieder ein.
19. Rufen Sie das System-Setup auf. Wenn Datum und Uhrzeit immer noch falsch sind, lesen Sie [Wie Sie Hilfe bekommen](#).

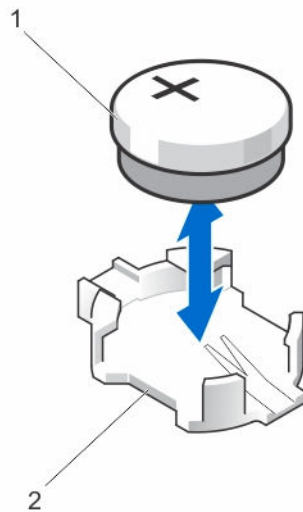


Abbildung 28. Austauschen der Systembatterie

1. Positive Seite des Batteriesockels

2. Negative Seite des Batteriesockels

Systemplatine

Entfernen der Systemplatine

⚠ VORSICHT: Viele Reparaturen am Computer dürfen nur von einem zertifizierten Servicetechniker ausgeführt werden. Sie sollten nur die Behebung von Störungen sowie einfache Reparaturen unter Berücksichtigung der jeweiligen Angaben in den Produktdokumentationen von Dell durchführen, bzw. die elektronischen oder telefonischen Anweisungen des Service- und Supportteams von Dell befolgen. Schäden durch nicht von Dell genehmigte Wartungsversuche werden nicht durch die Garantie abgedeckt. Lesen und beachten Sie die Sicherheitshinweise, die Sie zusammen mit Ihrem Produkt erhalten haben.

⚠ VORSICHT: Gehen Sie beim Entfernen aus und Installieren der Systemplatine im Schlitten behutsam vor, um Schäden an der Systemplatine zu vermeiden

1. Schalten Sie die Knoten mit den Betriebssystembefehlen oder mit dem iDRAC oder dem CMC aus. Der Schlitten ist ausgeschaltet, wenn alle Knoten ausgeschaltet sind.
2. Entfernen Sie den Schlitten aus dem Gehäuse.
3. Installieren Sie eine E/A-Anschlussabdeckung über dem oder den E/A-Anschlüssen auf der Rückseite der Platine.

⚠ WARNUNG: Der Prozessor und der Kühlkörper können sehr heiß werden. Lassen Sie den Prozessor unbedingt abkühlen, bevor Sie ihn berühren.

⚠ WARNUNG: Die Speichermodule sind auch nach dem Ausschalten des Systems eine Zeit lang zu heiß zum Anfassen. Lassen Sie die Speichermodule ausreichend lange abkühlen, bevor Sie sie berühren. Fassen Sie Speichermodule an den Rändern an und vermeiden Sie den Kontakt mit Komponenten auf den Speichermodulen.

ANMERKUNG: Wenn Sie mehrere Festplatten-/SSD-Laufwerke entfernen, beschriften Sie sie entsprechend ihren Einbaupositionen, damit Sie sie korrekt wieder einsetzen können.

4. Entfernen Sie die folgenden Komponenten:

- a. Festplatten-/SSD-Laufwerke
- b. Festplatten-/SSD-Rückwandplatine
- c. Speichermodule
- d. Kabelabdeckung
- e. Kühlgehäuse
- f. Einfaches Wiederherstellungsmodul

⚠ VORSICHT: Heben Sie die Systemplatinebaugruppe nicht an einem Speichermodul, einem Prozessor oder anderen Komponenten an.

5. Trennen Sie alle Kabel von der Systemplatine.
6. Entfernen Sie die Schrauben, mit denen die Systemplatine am Gehäuse befestigt ist.
7. Halten Sie sie an den Kanten fest und heben Sie die Systemplatine aus dem Gehäuse.
8. Achten Sie darauf, dass sich die E/A-Anschlussabdeckung weiterhin über dem E/A-Anschluss auf der Rückseite der Platine befindet.

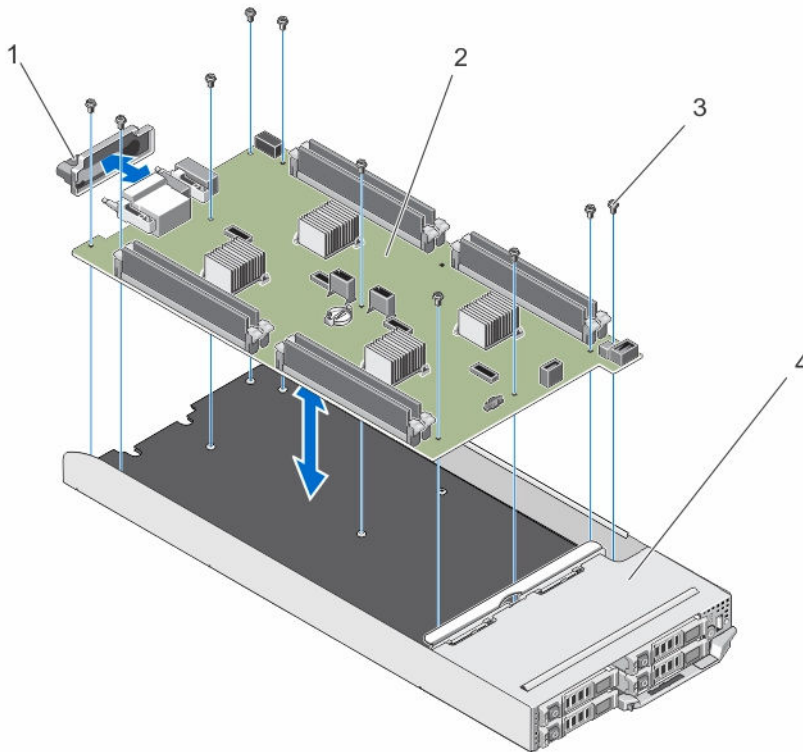




Abbildung 29. Entfernen und Einsetzen der Systemplatine

- | | |
|---------------------------|------------------|
| 1. E/A-Anschlussabdeckung | 2. Systemplatine |
| 3. Schrauben (10) | 4. Schlitten |


Einsetzen der Systemplatine

 **VORSICHT:** Viele Reparaturen am Computer dürfen nur von einem zertifizierten Servicetechniker ausgeführt werden. Sie sollten nur die Behebung von Störungen sowie einfache Reparaturen unter Berücksichtigung der jeweiligen Angaben in den Produktdokumentationen von Dell durchführen, bzw. die elektronischen oder telefonischen Anweisungen des Service- und Supportteams von Dell befolgen. Schäden durch nicht von Dell genehmigte Wartungsversuche werden nicht durch die Garantie abgedeckt. Lesen und beachten Sie die Sicherheitshinweise, die Sie zusammen mit Ihrem Produkt erhalten haben.

 **VORSICHT:** Gehen Sie beim Entfernen aus und Installieren der Systemplatine im Schlitten behutsam vor, um Schäden an der Systemplatine zu vermeiden

1. Nehmen Sie die neue Systemplatinenbaugruppe aus der Verpackung.
2. Positionieren Sie die Systemplatine so, dass die E/A-Anschlüsse auf der Systemplatine in Richtung der Systemrückseite liegen.
3. Richten Sie die Schraubenbohrungen auf der Systemplatine an den Schraubenbohrungen auf dem Gehäuse aus.
4. Senken Sie das Kühlgehäuse ins Gehäuse ab, bis es fest sitzt.
5. Befestigen Sie die Systemplatine mit den Schrauben am Gehäuse.
6. Installieren Sie die folgenden Komponenten:
 - a. Einfaches Wiederherstellungsmodul
 - b. Kühlgehäuse
 - c. Kabelabdeckung
 - d. Speichermodule
 - e. Festplatten-/SSD-Rückwandplatine
 - f. Festplatten-/SSD-Laufwerke
7. Entfernen Sie die E/A-Anschlussabdeckung von der Rückseite des Schlittens.
8. Installieren Sie den Schlitten in das Gehäuse.
9. Schalten Sie den Schlitten ein.

Wenn das BIOS eine neue Systemplatine und die Service-Tag-Nummer im ERM erkennt, werden die Service-Tag-Nummer, der Status der Lizenz und die UEFI-Diagnoseversion für jeden Knoten im Schlitten angezeigt.

 **ANMERKUNG:** Führen Sie die Schritte 10 und 11 für die Wiederherstellung von ERM-Informationen für jeden Knoten im Schlitten durch.

10. Drücken Sie eine der folgenden Tasten für die Wiederherstellungsoptionen für die einzelnen Knoten:
 - a. Drücken Sie auf <Y>, um die Service-Tag-Nummer, die Lizenz und die Diagnoseinformationen von jedem Knoten wiederherzustellen.
 - b. Drücken Sie auf <N>, um zu den Lifecycle Controller-basierten Wiederherstellungsoptionen zu navigieren.
 - c. Drücken Sie auf <F10>, um Daten von einem zuvor erstellten Hardware Server Profile (Hardwareserver-Profil) wiederherzustellen.


Nachdem der Wiederherstellungsvorgang abgeschlossen ist, erfolgt die Aufforderung des BIOS zur Wiederherstellung der Konfigurationsdaten für jeden Knoten.

11. Drücken Sie die folgenden Tasten, um die Konfigurationsdaten für jeden Knoten wiederherzustellen:
 - a. Drücken Sie auf <Y>, um die Konfigurationsdaten wiederherzustellen.
 - b. Drücken Sie auf <N>, um die Standard-Konfigurationseinstellungen zu verwenden.

Nachdem der Wiederherstellungsvorgang abgeschlossen ist, startet das System neu.

Bedienfeld

Entfernen des Bedienfelds

 **VORSICHT: Viele Reparaturen am Computer dürfen nur von einem zertifizierten Servicetechniker ausgeführt werden. Sie sollten nur die Behebung von Störungen sowie einfache Reparaturen unter Berücksichtigung der jeweiligen Angaben in den Produktdokumentationen von Dell durchführen, bzw. die elektronischen oder telefonischen Anweisungen des Service- und Supportteams von Dell befolgen. Schäden durch nicht von Dell genehmigte Wartungsversuche werden nicht durch die Garantie abgedeckt. Lesen und beachten Sie die Sicherheitshinweise, die Sie zusammen mit Ihrem Produkt erhalten haben.**

1. Schalten Sie die Knoten mit den Betriebssystembefehlen oder mit dem iDRAC oder dem CMC aus. Der Schlitten ist ausgeschaltet, wenn alle Knoten ausgeschaltet sind.
2. Entfernen Sie den Schlitten aus dem Gehäuse.
3. Entfernen Sie die folgenden Komponenten:
 - a. Festplatten-/SSD-Laufwerke
 - b. Speichermodule
 - c. Kabelabdeckung
 - d. Kühlgehäuse
 - e. Festplatten-/SSD-Rückwandplatine
 - f. Systemplatine
4. Trennen Sie das Bedienfeldkabel von der Bedienfeldplatine.
5. Entfernen Sie die zwei Schrauben, die die Bedienfeldbaugruppe am Gehäuse sichern.
6. Schieben Sie die Bedienfeldbaugruppe aus dem Gehäuse heraus.
7. Entfernen Sie die drei Schrauben, mit denen die Bedienfeldplatine an der Bedienfeldhalterung befestigt ist und heben Sie die Halterung der Systemsteuerungs-Platine aus der Halterung heraus.

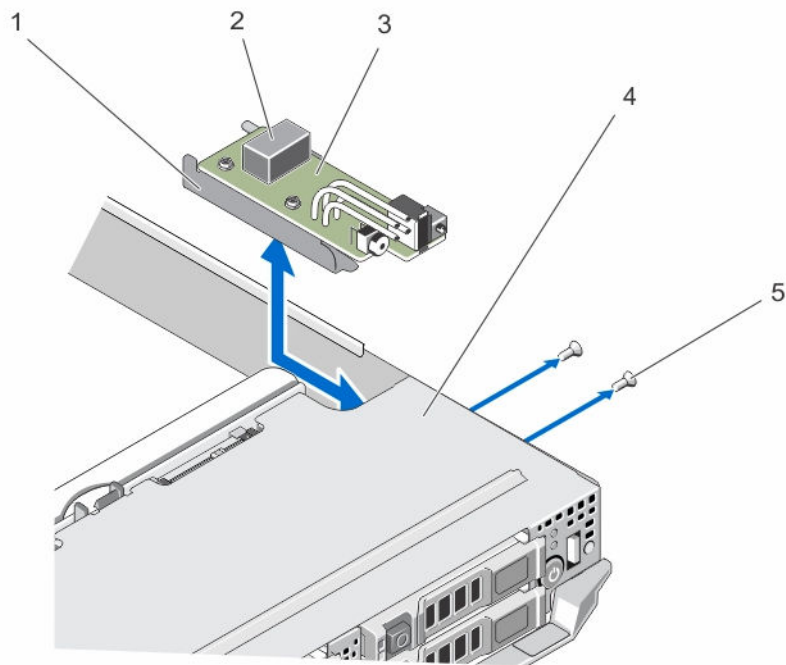


Abbildung 30. Entfernen und Installieren des Bedienfelds

- | | |
|------------------------|-----------------------------|
| 1. Bedienfeldhalterung | 2. Bedienfeldkabelanschluss |
| 3. Bedienfeldplatine | 4. Schlitten |
| 5. Schrauben (2) | |

Installieren des Bedienfelds

⚠ VORSICHT: Viele Reparaturen am Computer dürfen nur von einem zertifizierten Servicetechniker ausgeführt werden. Sie sollten nur die Behebung von Störungen sowie einfache Reparaturen unter Berücksichtigung der jeweiligen Angaben in den Produktdokumentationen von Dell durchführen, bzw. die elektronischen oder telefonischen Anweisungen des Service- und Supportteams von Dell befolgen. Schäden durch nicht von Dell genehmigte Wartungsversuche werden nicht durch die Garantie abgedeckt. Lesen und beachten Sie die Sicherheitshinweise, die Sie zusammen mit Ihrem Produkt erhalten haben.



1. Richten Sie die Schraubenbohrungen auf der Systemsteuerungs-Platine an den Schraubenbohrungen auf der Halterung des Bedienfeldes aus.
2. Ziehen Sie die drei Schrauben an, um die Bedienfeldplatine an der Bedienfeld-Halterung zu befestigen.
3. Verbinden Sie das Bedienfeldkabel mit dem Anschluss auf der Systemsteuerungs-Platine.
4. Positionieren Sie die Bedienfeld-Baugruppe so, dass der USB-Anschluss und die USB-Auswahltaste zur Vorderseite des Systems weisen.
5. Schieben Sie die Bedienfeldplatine in das Gehäuse, bis die USB-Auswahltaste und der Anschluss bündig an den Schlitzen am Gehäuse ausgerichtet sind.

Richten Sie die Schraubenbohrungen auf der Systemplatten-Halterung an den entsprechenden Schraubenbohrungen auf dem Gehäuse aus.



6. Bringen Sie die beiden Schrauben an, mit denen die Bedienfeld-Baugruppe am Gehäuse befestigt wird.
7. Installieren Sie folgendes:
 - a. Systemplatte
 - b. Festplatten-/SSD-Rückwandplatte
 - c. Kühlgehäuse
 - d. Kabelabdeckung
 - e. Speichermodule
 - f. Festplatten-/SSD-Laufwerke
8. Installieren Sie den Schlitten in das Gehäuse.
9. Schalten Sie den Schlitten ein.


Fehlerbehebung beim System

Sicherheit geht vor – für Sie und Ihr System

-  **VORSICHT:** Viele Reparaturen am Computer dürfen nur von einem zertifizierten Servicetechniker ausgeführt werden. Sie sollten nur die Behebung von Störungen sowie einfache Reparaturen unter Berücksichtigung der jeweiligen Angaben in den Produktdokumentationen von Dell durchführen, bzw. die elektronischen oder telefonischen Anweisungen des Service- und Supportteams von Dell befolgen. Schäden durch nicht von Dell genehmigte Wartungsversuche werden nicht durch die Garantie abgedeckt. Lesen und beachten Sie die Sicherheitshinweise, die Sie zusammen mit Ihrem Produkt erhalten haben.
-  **ANMERKUNG:** Weitere Informationen zur Fehlerbehebung bei FX2 Gehäuse-Komponenten finden Sie in der Dokumentation *Dell PowerEdge FX2 und FX2s Enclosure Owner's Manual* (Benutzerhandbuch für Dell PowerEdge FX2- und FX2s-Gehäuse) unter Dell.com/poweredgemanuals.

Fehlerbehebung beim Systemspeicher


-  **VORSICHT:** Viele Reparaturen am Computer dürfen nur von einem zertifizierten Servicetechniker ausgeführt werden. Sie sollten nur die Behebung von Störungen sowie einfache Reparaturen unter Berücksichtigung der jeweiligen Angaben in den Produktdokumentationen von Dell durchführen, bzw. die elektronischen oder telefonischen Anweisungen des Service- und Supportteams von Dell befolgen. Schäden durch nicht von Dell genehmigte Wartungsversuche werden nicht durch die Garantie abgedeckt. Lesen und beachten Sie die Sicherheitshinweise, die Sie zusammen mit Ihrem Produkt erhalten haben.
-  **ANMERKUNG:** Bevor Sie mit dem folgenden Vorgang beginnen, stellen Sie sicher, dass die Speichermodule entsprechend der Installationsrichtlinien für Speichermodule in dem Schlitten installiert wurden.
1. Starten Sie den Schlitten neu:
 - a. Schalten Sie die Knoten mit den Befehlen des Betriebssystems oder mit dem iDRAC aus.
 - b. Drücken Sie einmal den Netzschalter, um den Schlitten auszuschalten.
 - c. Drücken Sie den Netzschalter noch einmal, um den Schlitten anzuschalten.
Wenn keine Fehlermeldungen angezeigt werden, fahren Sie mit Schritt 6 fort. Wenn eine Fehlermeldung angezeigt wird, fahren Sie mit Schritt 2 fort.
 2. Rufen Sie das System-Setup auf und überprüfen Sie die Einstellung für den Systemspeicher.
Wenn die installierte Speichergröße mit der Einstellung für den Systemspeicher übereinstimmt, fahren Sie mit Schritt 6 fort.
 3. Entfernen Sie den Schlitten aus dem Gehäuse.

 **VORSICHT: Die Speichermodule sind auch nach dem Ausschalten des Schlittens eine Zeit lang zu heiß zum Anfassen. Lassen Sie die Speichermodule ausreichend lange abkühlen, bevor Sie sie berühren. Fassen Sie die Speichermodule an den Rändern an, und vermeiden Sie den Kontakt mit Komponenten auf den Modulen.**

4. Setzen Sie die Speichermodule neu in die Sockel ein.
5. Installieren Sie den Schlitten in das Gehäuse.
6. Führen Sie den entsprechenden Diagnostest durch. Weitere Informationen finden Sie unter „Verwenden der Systemdiagnose“.

Wenn der Test fehlschlägt, lesen Sie [Wie Sie Hilfe bekommen](#).

Störungen der Festplattenlaufwerke beheben


 **VORSICHT: Viele Reparaturen am Computer dürfen nur von einem zertifizierten Servicetechniker ausgeführt werden. Sie sollten nur die Behebung von Störungen sowie einfache Reparaturen unter Berücksichtigung der jeweiligen Angaben in den Produktdokumentationen von Dell durchführen, bzw. die elektronischen oder telefonischen Anweisungen des Service- und Supportteams von Dell befolgen. Schäden durch nicht von Dell genehmigte Wartungsversuche werden nicht durch die Garantie abgedeckt. Lesen und beachten Sie die Sicherheitshinweise, die Sie zusammen mit Ihrem Produkt erhalten haben.**

 **VORSICHT: Dieses Fehlerbehebungsverfahren kann zur Zerstörung der auf dem Festplattenlaufwerk gespeicherten Daten führen. Bevor Sie fortfahren, sollten Sie nach Möglichkeit eine Sicherungskopie aller Dateien auf der Festplatte erstellen.**

1. Führen Sie in der Systemdiagnose den entsprechenden Controllertest sowie die Festplattentests durch.

Wenn die Tests fehlschlagen, fahren Sie mit Schritt 3 fort.

2. Schalten Sie das Festplattenlaufwerk offline und warten Sie, bis die Festplattenanzeigen am Laufwerksträger signalisieren, dass das Laufwerk sicher entfernt werden kann. Entfernen Sie dann den Laufwerksträger im Schlitten und setzen Sie ihn neu ein.
3. Starten Sie den Schlitten neu, rufen Sie das System-Setup auf, und vergewissern Sie sich, dass der Laufwerkscontroller aktiviert ist.
4. Stellen Sie sicher, dass alle erforderlichen Gerätetreiber installiert und ordnungsgemäß konfiguriert sind.

 **ANMERKUNG:** Bei Installation einer Festplatte in einem anderen Schacht wird möglicherweise die Spiegelung zerstört, falls der Spiegelzustand optimal ist.

5. Entfernen Sie die Festplatte und installieren Sie sie im anderen Laufwerkschacht.
6. Wenn das Problem behoben ist, installieren Sie die Festplatte wieder im ursprünglichen Laufwerkschacht.
Funktioniert die Festplatte im ursprünglichen Laufwerkschacht ordnungsgemäß, könnten gelegentlich auftretende Probleme beim Laufwerksträger die Fehler verursachen. Ersetzen Sie den Laufwerksträger.
7. Falls es sich bei der Festplatte um das Startlaufwerk handelt, muss es korrekt konfiguriert und angeschlossen sein.
8. Führen Sie eine Partitionierung und logische Formatierung der Festplatte durch.
9. Stellen Sie, falls möglich, die Dateien auf dem Laufwerk wieder her.

Wenn das Problem weiterhin besteht, lesen Sie [Wie Sie Hilfe bekommen](#).

Störungen der USB-Geräte beheben

△ VORSICHT: Viele Reparaturen am Computer dürfen nur von einem zertifizierten Servicetechniker ausgeführt werden. Sie sollten nur die Behebung von Störungen sowie einfache Reparaturen unter Berücksichtigung der jeweiligen Angaben in den Produktdokumentationen von Dell durchführen, bzw. die elektronischen oder telefonischen Anweisungen des Service- und Supportteams von Dell befolgen. Schäden durch nicht von Dell genehmigte Wartungsversuche werden nicht durch die Garantie abgedeckt. Lesen und beachten Sie die Sicherheitshinweise, die Sie zusammen mit Ihrem Produkt erhalten haben.

1. Stellen Sie sicher, dass der Schlitten eingeschaltet ist.
2. Überprüfen Sie die Verbindung des USB-Geräts mit dem Schlitten.
3. Stellen Sie sicher, dass das USB-Gerät auf dem Knoten, an dem Sie gerade arbeiten ausgewählt ist, indem Sie einmal die USB-Auswahltaste drücken.
4. Ersetzen Sie das USB-Gerät versuchsweise durch ein an anderer Stelle funktionierendes USB-Gerät.
5. Schließen Sie die USB-Geräte über einen USB-Hub mit eigener Stromversorgung an den Schlitten an.
6. Wenn ein anderer Schlitten installiert ist, dann schließen Sie das USB-Gerät an diesen Schlitten an. Wenn das USB-Gerät mit einem anderen Schlitten funktioniert, ist der erste Schlitten möglicherweise defekt. Lesen Sie [Wie Sie Hilfe bekommen](#).

Störungen der Systemplatine beheben

△ VORSICHT: Viele Reparaturen am Computer dürfen nur von einem zertifizierten Servicetechniker ausgeführt werden. Sie sollten nur die Behebung von Störungen sowie einfache Reparaturen unter Berücksichtigung der jeweiligen Angaben in den Produktdokumentationen von Dell durchführen, bzw. die elektronischen oder telefonischen Anweisungen des Service- und Supportteams von Dell befolgen. Schäden durch nicht von Dell genehmigte Wartungsversuche werden nicht durch die Garantie abgedeckt. Lesen und beachten Sie die Sicherheitshinweise, die Sie zusammen mit Ihrem Produkt erhalten haben.

1. Entfernen Sie den Schlitten aus dem Gehäuse.
2. Löschen Sie den NVRAM des Schlittens.
3. Wenn das Problem weiterhin besteht, dann entfernen Sie den Schlitten und installieren Sie den Schlitten wieder im Gehäuse.
4. Schalten Sie den Schlitten ein.
5. Führen Sie den entsprechenden Diagnosetest durch. Weitere Informationen finden Sie unter „Verwenden der Systemdiagnose“.

Wenn die Tests fehlschlagen, lesen Sie [Wie Sie Hilfe bekommen](#).

Störungen der Systemplatine beheben


△ VORSICHT: Viele Reparaturen am Computer dürfen nur von einem zertifizierten Servicetechniker ausgeführt werden. Sie sollten nur die Behebung von Störungen sowie einfache Reparaturen unter Berücksichtigung der jeweiligen Angaben in den Produktdokumentationen von Dell durchführen, bzw. die elektronischen oder telefonischen Anweisungen des Service- und Supportteams von Dell befolgen. Schäden durch nicht von Dell genehmigte Wartungsversuche werden nicht durch die Garantie abgedeckt. Lesen und beachten Sie die Sicherheitshinweise, die Sie zusammen mit Ihrem Produkt erhalten haben.


Die Batterie hält auch nach dem Ausschalten des Schlittens die Informationen der Schlittenkonfiguration, des Datums und der Uhrzeit aufrecht, die im NVRAM abgelegt sind. Die Batterie muss eventuell ausgewechselt werden, wenn während der Startroutine ein falsches Datum oder eine falsche Uhrzeit angezeigt wird.

Der Schlitten kann auch ohne Batterie betrieben werden, doch gehen dann bei jedem Ausschalten des Schlittens die Konfigurationsinformationen im NVRAM verloren, die durch die Batterie erhalten bleiben würden. Daher müssen die Systemkonfigurationsdaten nach jedem Start des Schlittens neu eingegeben und die Optionen zurückgesetzt werden, bis die Batterie ausgewechselt wird.

1. Geben Sie die Uhrzeit und das Datum erneut über das System-Setup ein.
2. Lassen Sie den Schlitten für mindestens eine Stunde ausgebaut.
3. Installieren Sie den Schlitten in das Gehäuse.
4. Rufen Sie das System-Setup auf.

Wenn Uhrzeit und Datum im System-Setup nicht korrekt angezeigt sind, tauschen Sie die Batterie aus. Wenn das Problem durch den Austausch der Batterie nicht behoben wird, lesen Sie [Wie Sie Hilfe bekommen](#).

 **ANMERKUNG:** Wenn der Schlitten für lange Zeit ausgeschaltet bleibt (für Wochen oder Monate), verliert der NVRAM möglicherweise seine Systemkonfigurationsdaten. Dies wird durch eine erschöpfte Batterie verursacht.


 **ANMERKUNG:** Der Einsatz bestimmter Software kann bewirken, dass die Zeit des Schlittens beschleunigt oder verlangsamt wird. Wenn der Schlitten abgesehen von der im System-Setup dargestellten Zeit normal funktioniert, wird das Problem möglicherweise eher durch Software als durch eine defekte Batterie verursacht.

Systemmeldungen

Eine Liste der Ereignis- und Fehlermeldungen, die von der System-Firmware und den Agenten, die die Systemkomponenten überwachen, generiert wird, finden Sie im „Dell Event and Error Messages Reference Guide“ (Referenzhandbuch zu Ereignis- und Fehlermeldungen) unter **Dell.com/openmanagemanuals > OpenManage Software**

Warnmeldungen

Eine Warnmeldung macht auf mögliche Probleme aufmerksam und fordert Sie zu einer Reaktion auf, bevor das System eine Aufgabe fortsetzt. Vor dem Formatieren einer Festplatte werden Sie beispielsweise gewarnt, dass alle Daten auf der Festplatte verloren gehen. Normalerweise wird ein Vorgang durch eine Warnmeldung so lange unterbrochen, bis Sie durch Eingabe von y (für Ja) oder n (für Nein) eine Entscheidung treffen.

 **ANMERKUNG:** Warnmeldungen werden entweder vom Anwendungsprogramm oder vom Betriebssystem ausgegeben. Weitere Informationen finden Sie in der Dokumentation des Betriebssystems oder der jeweiligen Anwendung.

Diagnosemeldungen

Die Diagnosedienstprogramme des Systems geben eventuell Meldungen aus, wenn Sie auf dem System Diagnosetests ausführen. Weitere Informationen zur Systemdiagnose finden Sie unter [Verwenden der Systemdiagnose](#).


Alarmmeldungen

Die Systemverwaltungssoftware erzeugt Alarmmeldungen für das System. Alarmmeldungen bestehen aus Informations-, Status-, Warn- und Fehlermeldungen zu Laufwerks-, Temperatur-, Lüfter- und Stromversorgungsbedingungen. Weitere Informationen finden Sie in der Dokumentation zur Systemverwaltungssoftware.

Verwenden der Systemdiagnose

Führen Sie bei Störungen im System die Systemdiagnose durch, bevor Sie Dell zwecks technischer Unterstützung kontaktieren. Der Zweck der Systemdiagnose ist es, die Hardware des Systems ohne zusätzliche Ausrüstung und ohne das Risiko von Datenverlust zu testen. Wenn Sie ein Problem nicht selbst beheben können, können Service- und Supportmitarbeiter die Diagnoseergebnisse zur Lösung des Problems verwenden.

Integrierte Dell-Systemdiagnose

 **ANMERKUNG:** Die integrierte Dell-Systemdiagnose wird auch als ePSA-Diagnose (Enhanced Pre-boot System Assessment) bezeichnet.

Die integrierte Systemdiagnose bietet eine Reihe von Optionen für bestimmte Gerätegruppen oder Geräte mit folgenden Funktionen:


- Tests automatisch oder in interaktivem Modus durchführen
- Tests wiederholen
- Testergebnisse anzeigen oder speichern
- Gründliche Tests durchführen, um weitere Testoptionen für Zusatzinformationen über die fehlerhaften Geräte zu erhalten
- Statusmeldungen anzeigen, die angeben, ob Tests erfolgreich abgeschlossen wurden
- Fehlermeldungen über Probleme während des Testvorgangs anzeigen

Einsatzbereich der integrierten Systemdiagnose

Führen Sie die integrierte Systemdiagnose (ePSA) durch, wenn Ihr System nicht startet.

Ausführen der integrierten Systemdiagnose

Das integrierte Systemdiagnoseprogramm wird über den Dell Lifecycle Controller ausgeführt.

 **VORSICHT: Verwenden Sie die integrierte Systemdiagnose ausschließlich zum Testen des Systems. Der Einsatz dieses Programms auf anderen Systemen kann zu ungültigen Ergebnissen oder Fehlermeldungen führen.**

1. Drücken Sie beim Hochfahren des Systems die Taste <F11>.
2. Verwenden Sie die vertikalen Pfeiltasten, um **System Utilities (Systemprogramme)** → **Launch Dell Diagnostics (Dell-Diagnose starten)** auszuwählen.

Das Fenster **ePSA Pre-boot System Assessment (ePSA-Systemüberprüfung vor dem Start)** wird angezeigt und listet alle Geräte auf, die im System erkannt wurden. Die Diagnose beginnt mit der Ausführung der Tests an allen erkannten Geräten.

Ausführen der integrierten Systemdiagnose über ein externes Medium

1. Formatieren Sie das externe Resource-Medium (USB-Flash-Laufwerk oder CD-ROM) für die Emulation einer Festplatte.
Anleitungen hierzu finden Sie in der Dokumentation des Resource-Mediums.
2. Konfigurieren Sie das Resource-Medium als startfähiges Gerät.
3. Erstellen Sie auf dem Resource-Medium ein Verzeichnis für die Systemdiagnose.
4. Kopieren Sie die Dateien für die Systemdiagnose in das Verzeichnis.
Um das Dell Diagnoseprogramm herunterzuladen, besuchen Sie die Website **Dell.com/support/drivers**, wählen Sie Ihr Produkt aus und klicken Sie auf der Produktseite auf **Treiber und Downloads**.
5. Schließen Sie das Resource-Medium an das System an.
6. Drücken Sie beim Hochfahren des Systems die Taste <F11>.
7. Wählen Sie nach Aufforderung das Medium für ein einmaliges Ändern der Startreihenfolge.
Wenn die Diagnose nach dem Hochfahren des Diagnosemediums nicht automatisch startet, geben Sie in der Eingabeaufforderung den Befehl **psa** ein.

Systemdiagnose Bedienelemente

Menü	Beschreibung
Konfiguration	Zeigt die Konfiguration und Statusinformationen für alle erkannten Geräte an.
Results (Ergebnisse)	Zeigt die Ergebnisse aller durchgeführten Tests an.
Systemzustand	Liefert eine aktuelle Übersicht über die Systemleistung.
Ereignisprotokoll	Zeigt ein Protokoll der Ergebnisse aller Tests, die auf dem System durchgeführt wurden, und die dazugehörigen Zeitstempel an. Diese Anzeige erfolgt nur dann, wenn mindestens eine Ereignisbeschreibung aufgezeichnet wurde.

Jumper und Anschlüsse





Jumper-Einstellungen auf der Systemplatine

⚠ VORSICHT: Viele Reparaturen am Computer dürfen nur von einem zertifizierten Servicetechniker ausgeführt werden. Sie sollten nur die Behebung von Störungen sowie einfache Reparaturen unter Berücksichtigung der jeweiligen Angaben in den Produktdokumentationen von Dell durchführen, bzw. die elektronischen oder telefonischen Anweisungen des Service- und Supportteams von Dell befolgen. Schäden durch nicht von Dell genehmigte Wartungsversuche werden nicht durch die Garantie abgedeckt. Lesen und beachten Sie die Sicherheitshinweise, die Sie zusammen mit Ihrem Produkt erhalten haben.

✎ ANMERKUNG: Jeder Knoten im Schlitten verfügt über separate Konfigurations-Jumper. Die Position der Jumper für jeden Knoten finden Sie unter [Anschlüsse auf der Systemplatine](#).

Informationen zum Deaktivieren eines Kennworts durch Zurücksetzen des Kennwort-Jumpers finden Sie im Abschnitt [Deaktivieren eines verlorenen Kennworts](#).

Tabelle 14. Jumper-Einstellungen auf der Systemplatine

Jumper	Einstellung	Beschreibung
NVRAM_CLR	 1 3 5 (Standardeinstellung)	Die Konfigurationseinstellungen bleiben beim Systemstart erhalten.
	 1 3 5	Die Konfigurationseinstellungen werden beim nächsten Systemstart gelöscht. (Sollten die Konfigurationseinstellungen so beschädigt worden sein, dass das System nicht starten kann, setzen Sie den Jumper auf und starten Sie das System. Entfernen Sie den Jumper wieder, bevor Sie die Konfigurationsdaten wiederherstellen.)
PWRD_EN	 2 4 6 (Standardeinstellung)	Die Kennwortfunktion ist aktiviert.
	 2 4 6	Die Kennwortfunktion ist deaktiviert.

Systemplattenanschlüsse

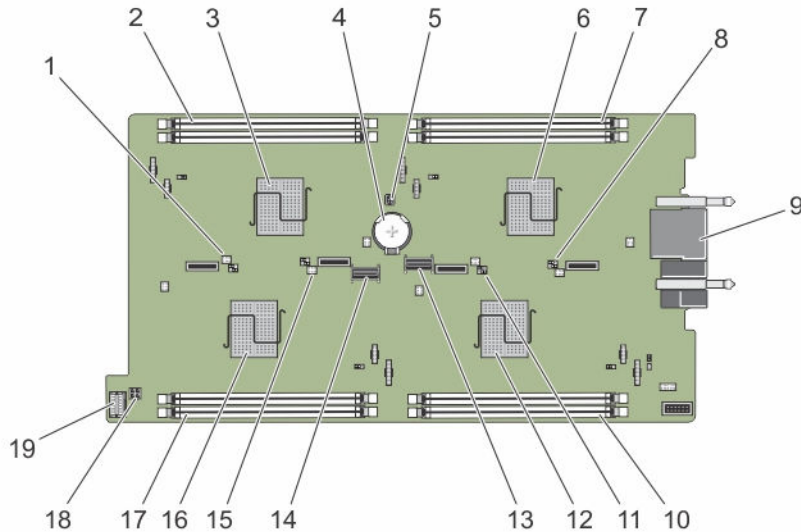


Abbildung 31. Systemplattenanschlüsse

Tabelle 15. Systemplattenanschlüsse

Element	Konnektor	Beschreibung
1	J_PW_NVRAM4	Systemkonfigurations-Jumper für Knoten D
2	C_A1, C_A2	Speichermodulsocket für Knoten C
3	C	CPU und Kühlkörper für Knoten C
4	BATTERY	Anschluss für 3,0-V-Knopfzellenbatterie
5	J_FRU	Anschluss für einfaches Wiederherstellungsmodul
6	A	CPU und Kühlkörper für Knoten A
7	A_A1, A_A2	Speichermodulsocket für Knoten A
8	J_PW_NVRAM1	Systemkonfigurations-Jumper für Knoten A
9	J_BLADE	Schlitten-Anschlüsse für die Mittelplatine des Gehäuses
10	B_A1, B_A2	Speichermodulsocket für Knoten B
11	J_PW_NVRAM3	Systemkonfigurations-Jumper für Knoten B
12	B	CPU und Kühlkörper für Knoten B
13	SATA_A	SATA-Anschluss
14	SATA_B	SATA-Anschluss
15	J_PW_NVRAM2	Systemkonfigurations-Jumper für Knoten C

Element	Konnektor	Beschreibung
16	D	CPU und Kühlkörper für Knoten D
17	D_A1, D_A2	Speichermodulsockel für Knoten D
18	J_BP_PWR	Festplatten-/SSD-Rückwandplatinen-Stromversorgungsanschluss
19	J_CP	Bedienfeldanschluss

Vergessenes Kennwort deaktivieren

Zu den Sicherheitsfunktionen der Schlitten-Software gehören ein Systemkennwort und ein Setup-Kennwort. Mithilfe des Kennwort-Jumpers werden diese Kennwortfunktionen aktiviert bzw. deaktiviert und alle derzeit verwendeten Kennwörter gelöscht.



VORSICHT: Viele Reparaturen am Computer dürfen nur von einem zertifizierten Servicetechniker ausgeführt werden. Sie sollten nur die Behebung von Störungen sowie einfache Reparaturen unter Berücksichtigung der jeweiligen Angaben in den Produktdokumentationen von Dell durchführen, bzw. die elektronischen oder telefonischen Anweisungen des Service- und Supportteams von Dell befolgen. Schäden durch nicht von Dell genehmigte Wartungsversuche werden nicht durch die Garantie abgedeckt. Lesen und beachten Sie die Sicherheitshinweise, die Sie zusammen mit Ihrem Produkt erhalten haben.

1. Schalten Sie die Knoten mit den Betriebssystembefehlen oder mit dem iDRAC oder dem CMC aus. Der Schlitten ist ausgeschaltet, wenn alle Knoten ausgeschaltet sind.
2. Entfernen Sie den Schlitten aus dem Gehäuse.
3. Machen Sie die Jumper auf der Systemplatine ausfindig.
4. Setzen Sie den Jumper-Stecker um, damit die Kennwortfunktion deaktiviert wird.
5. Installieren Sie den Schlitten in das Gehäuse.
6. Schalten Sie den Schlitten ein.

Wenn der Schlitten eingeschaltet ist, ist die Betriebsanzeige stetig grün. Die Knoten werden ebenfalls eingeschaltet, wenn der Schlitten eingeschaltet wird, und die Knoten-Anzeigeleuchten leuchten stetig blau. Lassen Sie den Schlitten vollständig hochfahren.

Die vorhandenen Kennwörter werden erst dann deaktiviert (gelöscht), wenn das System mit geöffnetem Kennwort-Jumper gestartet wird. Um ein neues System- und/oder Setup-Kennwort zu vergeben, muss der Kennwort-Jumper zunächst wieder installiert werden.



ANMERKUNG: Wenn Sie ein neues System- bzw. Setup-Kennwort festlegen, während der Jumper noch geöffnet ist, deaktiviert das System beim nächsten Start die neuen Kennwörter.

7. Schalten Sie die Knoten mit den Betriebssystembefehlen oder mit dem iDRAC oder dem CMC aus. Der Schlitten ist ausgeschaltet, wenn alle Knoten ausgeschaltet sind.
8. Entfernen Sie den Schlitten aus dem Gehäuse.
9. Machen Sie die Jumper auf der Systemplatine ausfindig.
10. Setzen Sie den Jumper-Stecker um, damit die Kennwortfunktion aktiviert wird.
11. Installieren Sie den Schlitten in das Gehäuse.
12. Schalten Sie den Schlitten ein.
13. Weisen Sie ein neues System- und/oder Setup-Kennwort zu.

Technische Daten

Abmessungen und Gewicht

Abmessungen und Gewicht Abmessungen

Breite	21,09 cm
Höhe	4,03 cm
Tiefe	51,23 cm
Gewicht (maximal)	3,5 kg (7,7 lb)

Prozessor


Prozessor	Technische Daten
Prozessortyp	Vier Intel Atom-Prozessoren der C2000-Produktfamilie

Arbeitsspeicher - Technische Daten

Speicher	Technische Daten
Architektur	1600 MT/s DDR3-DIMMs
Speichermodulsoc kel	Acht, 240-polig
Kapazität der Speichermodule (UDIMMs)	4 GB (Einfach) und 8 GB (Zweifach)
RAM (Minimum)	16 GB
RAM (Maximum)	64 GB

Technische Daten des Laufwerks

Festplatten	Technische Daten
Festplattenlaufwerk e	Vier warm-swap-fähige 2,5-Zoll-SATA-Festplatten
SSDs	Vier warm-swap-fähige 2,5-Zoll-SATA-SSDs oder

Festplatten	Technische Daten Acht hot-swap-fähige 1,8-Zoll-SATA-SSDs
Optisches Laufwerk	Optionales externes USB-DVD-Laufwerk  ANMERKUNG: DVD-Geräte sind reine Datenlaufwerke.

Technische Daten der Anschlüsse

Anschlüsse	Technische Daten
USB	Ein 4-poliger Anschluss, USB 2.0-konform



Video - Technische Daten


Video	Technische Daten
Grafiktyp	Matrox G200, integriert im iDRAC
Videospeicher	8 MB, gemeinsam genutzt mit iDRAC-Anwendungsspeicher


Batteriedaten

Akku	Technische Daten
Systembatterie	CR 2477N; 3,0-V-Lithium-Knopfzellenbatterie

Erweiterte Betriebstemperatur

-  **ANMERKUNG:** Der Betrieb im erweiterten Temperaturbereich kann die Systemleistung beeinflussen.
-  **ANMERKUNG:** Bei Betrieb im erweiterten Temperaturbereich können im Systemereignisprotokoll Warnungen bezüglich der Umgebungstemperatur gemeldet werden.

Erweiterte Betriebstemperatur	Technische Daten
≤ 10 % der jährlichen Betriebsstunden	5 °C bis 10 °C (41 °F bis 50 °F) und 35 °C bis 40 °C (95 °F bis 104 °F) bei 5 % bis 85 % relativer Luftfeuchtigkeit mit einem Taupunkt von 29 °C (84,2 °F).  ANMERKUNG: Außerhalb der Standardbetriebstemperatur (10 °C bis 35 °C) kann das System für maximal 10 % seiner jährlichen Betriebsstunden bis hinunter auf 5 °C oder bis hinauf auf 40 °C arbeiten. Bei Temperaturen zwischen 35 °C und 40 °C verringert sich die maximal zulässige Trockentemperatur oberhalb von 950 m um 1 °C je 175 m (1 °F je 319 Fuß).

Erweiterte Betriebstemperatur $\leq 1\%$ der jährlichen Betriebsstunden	Technische Daten -5 °C bis 5 °C (23 °F bis 41 °F) und 40 °C bis 45 °C (104 °F bis 113 °F) bei 5 % bis 90 % relativer Luftfeuchtigkeit mit einem Taupunkt von 29 °C (84,2 °F).  ANMERKUNG: Außerhalb der Standardbetriebstemperatur (10 °C bis 35 °C) kann das System für maximal 1 % seiner jährlichen Betriebsstunden bis hinunter auf -5 °C oder bis hinauf auf 45 °C arbeiten. Bei Temperaturen zwischen 40 °C und 45 °C verringert sich die maximal zulässige Trockentemperatur oberhalb von 950 m um 1 °C je 125 m (1 °F je 228 Fuß).
Beschränkungen für die erweiterte Betriebstemperatur	Bei Temperaturen unter 5 °C darf kein Kaltstart durchgeführt werden.

Umgebungsbedingungen

 **ANMERKUNG:** Weitere Informationen zu Umgebungsbedingungen bei verschiedenen Systemkonfigurationen finden Sie unter Dell.com/environmental_datasheets.


Temperatur Maximaler Temperaturgradient (Betrieb und Lagerung) Lagerungstemperatur-Grenzwerte	Technische Daten 20 °C/h (36 °F/h) -40 °C bis 65 °C (-40 °F bis 149 °F)
Temperatur (Dauerbetrieb) Temperaturbereiche (in einer Höhe von weniger als 950 m oder 3117 ft) Luftfeuchtigkeit Prozentbereich	Technische Daten 10 °C bis 40 °C (50 °F bis 104 °F) ohne direkte Sonneneinstrahlung auf die Geräte. 10 % bis 80 % relative Luftfeuchtigkeit mit einem maximalen Taupunkt von 29 °C (84,2 °F).
Relative Luftfeuchtigkeit Bei Lagerung	Technische Daten 5 % bis 95 % relative Luftfeuchtigkeit (RH) mit einem maximalen Taupunkt von 33 °C (91 °F). Atmosphäre muss jederzeit nicht kondensierend sein.


Zulässige Erschütterung	Technische Daten
Betrieb	0,26 G _{rms} bei 5 Hz bis 350 Hz (alle Betriebsrichtungen)
Bei Lagerung	1,87 G _{rms} bei 10 Hz bis 500 Hz über 15 Min. (alle sechs Seiten getestet).
Zulässige Stoßeinwirkung	Technische Daten
Betrieb	Ein Stoß von 31 G auf der positiven z-Achse über einen Zeitraum von 2,6 ms in alle Betriebsrichtungen.
Bei Lagerung	Sechs nacheinander ausgeführte Stöße mit 71 g von bis zu 2 ms Dauer in positiver und negativer X-, Y- und Z-Richtung (ein Stoß auf jeder Seite des Systems)
Maximale Höhe	Technische Daten
Betrieb	3048 m (10.000 ft).
Bei Lagerung	12.000 m (39.370 Fuß).
Betriebshöhe – Leistungsreduzierung	Technische Daten
≤ 35 °C (95 °F)	Maximale Temperatur verringert sich um 1 °C/300 m (1 °F/547 Fuß) oberhalb von 950 m (3.117 Fuß).
40 °C (104 °F)	Maximale Temperatur verringert sich um 1 °C/175 m (1 °F/319 ft) oberhalb von 950 m (3.117 ft).
≥ 45 °C (113 °F)	Maximale Temperatur verringert sich um 1 °C/125 m (1 °F/228 ft) oberhalb von 950 m (3.117 ft).

Dieser Abschnitt definiert die Grenzwerte zur Verhinderung von Schäden an IT-Geräten und/oder Fehlern durch Partikel- und gasförmige Verschmutzung. Falls festgestellt wird, dass Grenzwerte für Partikel- und gasförmige Verschmutzung über den unten angegebenen Grenzwerten liegen und die Ursache für die Schäden und/oder Fehler an Ihrem Gerät darstellen, ist es ggf. erforderlich, die Schäden und/oder Fehler verursachenden Umgebungsbedingungen zu beseitigen. Die Beseitigung von Umgebungsbedingungen ist die Verantwortung des Kunden.

Partikelverschmutzung Technische Daten


Luftfilterung Rechenzentrum-Luftfilterung gemäß ISO Klasse 8 pro ISO 14644-1 mit einer oberen Konfidenzgrenze von 95 %.

 **ANMERKUNG:** Gilt ausschließlich für Rechenzentrumsumgebungen. Luftfilterungsanforderungen beziehen sich nicht auf IT-Geräte, die für die Verwendung außerhalb eines Rechenzentrums, z. B. in einem Büro oder in einer Werkhalle, konzipiert sind.

 **ANMERKUNG:** Die ins Rechenzentrum eintretende Luft muss über MERV11- oder MERV13-Filterung verfügen.


Partikelverschmutzung Technische Daten

Leitfähiger Staub Luft muss frei von leitfähigem Staub, Zinknadeln oder anderen leitfähigen Partikeln sein.

 **ANMERKUNG:** Bezieht sich auf Rechenzentrums- sowie Nicht-Rechenzentrums-Umgebungen.

Korrosiver Staub


- Luft muss frei von korrosivem Staub sein
- Der in der Luft vorhandene Reststaub muss über einen Deliquescenzpunkt von mindestens 60 % relativer Feuchtigkeit verfügen.

 **ANMERKUNG:** Bezieht sich auf Rechenzentrums- sowie Nicht-Rechenzentrums-Umgebungen.

Gasförmige Verschmutzung Technische Daten

Kupfer-Kupon-Korrosionsrate <300 Å/Monat pro Klasse G1 gemäß ANSI/ISA71.04-1985.

Silber-Kupon-Korrosionsrate <200 Å/Monat gemäß AHSRAE TC9.9.

 **ANMERKUNG:** Maximale korrosive Luftverschmutzungsstufe, gemessen bei ≤ 50 % relativer Luftfeuchtigkeit.

Wie Sie Hilfe bekommen

Kontaktaufnahme mit Dell

Dell bietet verschiedene online- und telefonisch basierte Support- und Serviceoptionen an. Wenn Sie über keine aktive Internetverbindung verfügen, so finden Sie Kontaktinformationen auf der Eingangsrechnung, dem Lieferschein, der Rechnung oder im Dell Produktkatalog. Die Verfügbarkeit ist abhängig von Land und Produkt und einige Dienste sind in Ihrem Gebiet möglicherweise nicht verfügbar. Führen Sie folgende Schritte durch, um sich bei Problemen zum Vertrieb, technischen Support oder zum Kundendienst mit Dell in Verbindung zu setzen:

1. Rufen Sie die Website **Dell.com/support** auf.
2. Wählen Sie Ihr Land im Dropdown-Menü rechts unten auf der Seite aus.
3. Für individuellen Support:
 - a. Geben Sie die Service-Tag-Nummer Ihres Systems im Feld **Enter your Service Tag** (Geben Sie Ihre Service-Tag-Nummer) ein.
 - b. Klicken Sie auf **Senden**.
Die Support-Seite enthält eine Liste, in der verschiedene Support-Kategorien angezeigt werden.
4. Für allgemeinen Support:
 - a. Wählen Sie Ihre Produktkategorie aus.
 - b. Wählen Sie Ihr Produktsegment aus.
 - c. Wählen Sie Ihr Produkt aus.
Die Support-Seite enthält eine Liste, in der verschiedene Support-Kategorien angezeigt werden.

Zugriff auf Systeminformationen mittels QRL

Sie können den Quick Resource Locator (QRL) verwenden, um sofortigen Zugriff auf Systeminformationen zu erhalten.

Stellen Sie sicher, dass der QR Code Scanner auf Ihrem Smartphone oder Tablet installiert ist.

Der QRL umfasst die folgenden Systeminformationen:

- Anleitungsvideos
 - Referenzmaterialien, einschließlich Owner's Manual (Benutzerhandbuch), LCD-Diagnose und mechanischer Übersicht
 - Service-Tag-Nummer Ihres Systems zum schnellen Zugriff auf Ihre spezifische Hardwarekonfiguration und die Garantieinformationen
 - Eine direkte Verbindung zum Dell für die Kontaktaufnahme mit dem technischen Support und den Vertriebsteams
1. Rufen Sie **Dell.com/QRL** auf und navigieren Sie zu Ihrem spezifischen Produkt oder
 2. Verwenden Sie Ihr Smartphone bzw. Tablet zum Scannen des modellspezifischen Quick Resource-Codes (QR) in der folgenden Abbildung oder auf Ihrem Dell Power Edge-System:



System-Servicekennung ausfindig machen

Ihr System wird durch einen eindeutigen Express-Servicecode und eine eindeutige Service-Tag-Nummer identifiziert. Der Express-Servicecode und die Service-Tag-Nummer befinden sich auf der Vorderseite des Systems. Mithilfe dieser Informationen kann Dell Support-Anrufe an den richtigen Mitarbeiter weiterleiten.